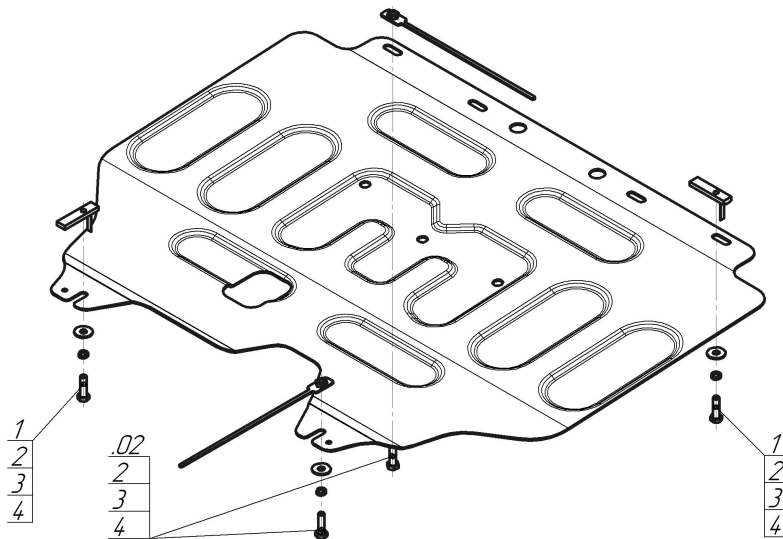


Защищаемые агрегаты: Двигатель, Коробка переключения передач

Материал защиты: 2 мм, Сталь



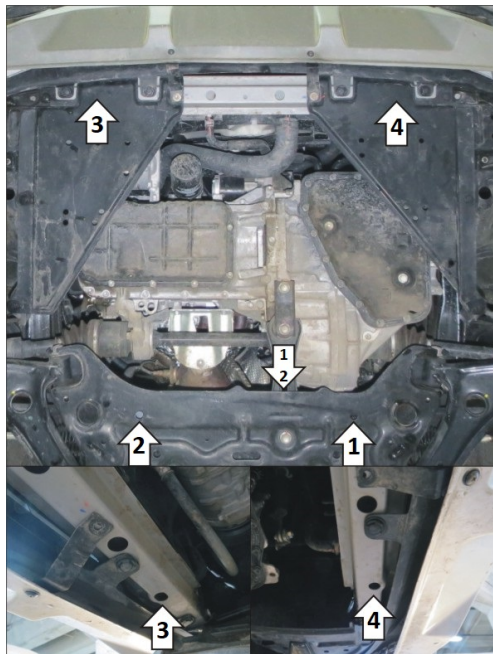
Марка	Модель	Объем	Год выпуска
Mitsubishi	Xpander	1.5	2017-н.в.



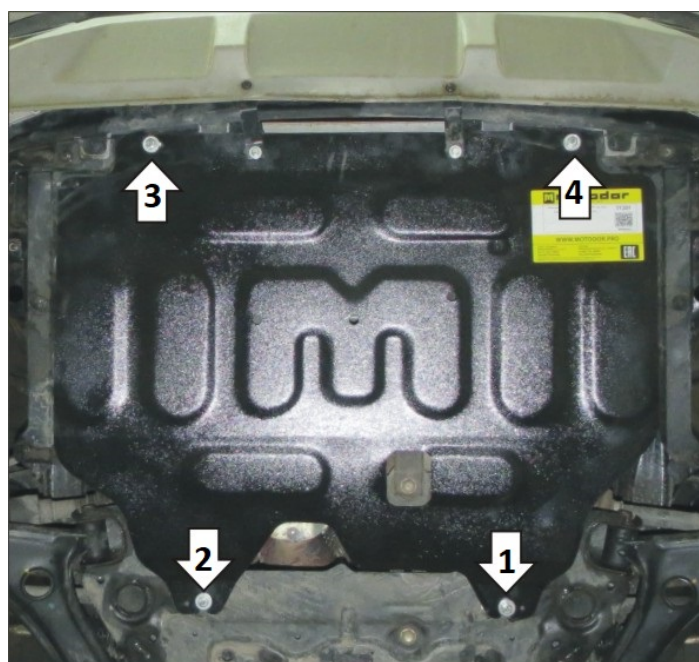
Комплект крепежа

02		Балка		3		Шайба Гровера DIN 127 В М08, средняя серия	4 шт
1		ПУ 60x14x6 А20 В10 М8	2 шт	4		Болт DIN 933 – 8.8 08x030	4 шт
2		Шайба кузов. DIN 9021 М 08	4 шт				

Автомобиль без защиты



Автомобиль с защитой



Порядок установки

1. Через отверстие под опору двигателя в подрамнике передней подвески установить заднюю левую точку крепления защиты при помощи планки ПУ60х14х6 М8, болта М8х30 с шайбой и гр. шайбой 8.
2. Через отверстие под опору двигателя в подрамнике передней подвески установить заднюю правую точку крепления защиты при помощи длинной закладной планки, болта М8х30 с шайбой и гр. шайбой 8.
3. Напротив крепежного отверстия в поперечине кузова сделать вырез в пластиковом пыльнике, через центральное отверстие в поперечине заложить длинную закладную планку и прикрепить к ней щит при помощи болта М8х30 с шайбой и гр. шайбой 8.
4. Напротив крепежного отверстия в поперечине кузова сделать вырез в пластиковом пыльнике, заложить в поперечину планку ПУ60х14х6 М8 и прикрепить к ней щит при помощи болта М8х30 с шайбой и гр. шайбой 8. Затянуть весь крепеж.

Компания оставляет за собой право вносить изменения в конструкцию и комплектацию продукции.
Появились вопросы по установке? Заходите на сайт: motodog.pro или звоните по номеру с сайта.

Версия инструкции от 09.02.2023 17:55:46