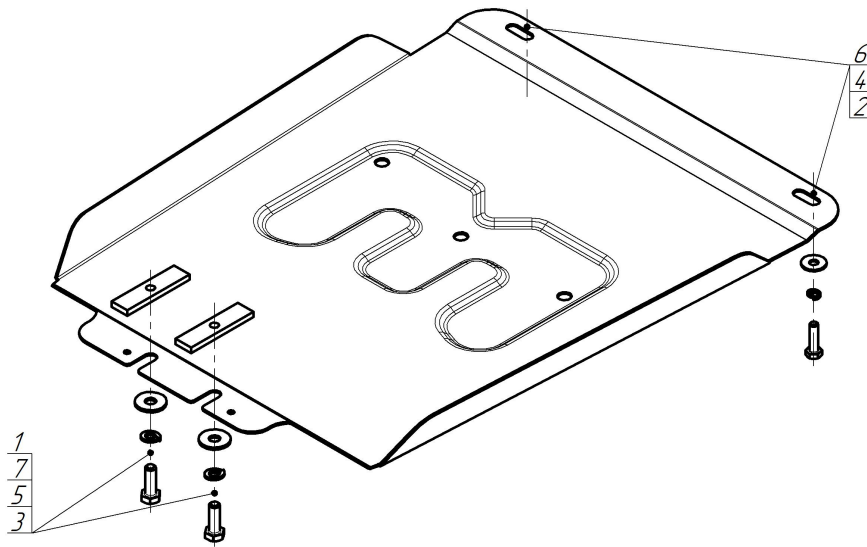


Защищаемые агрегаты: Коробка переключения передач

Материал защиты: 2 мм, Сталь



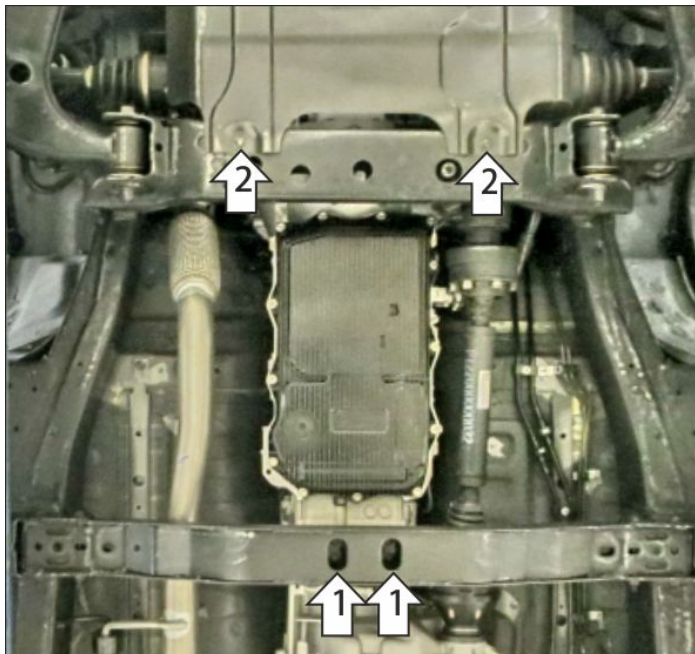
Марка	Модель	Объем	Год выпуска	Марка	Модель	Объем	Год выпуска
Foton	Tunland G7	2.0	2024-н.в.	Foton	Tunland G9	2.0	2025-н.в.



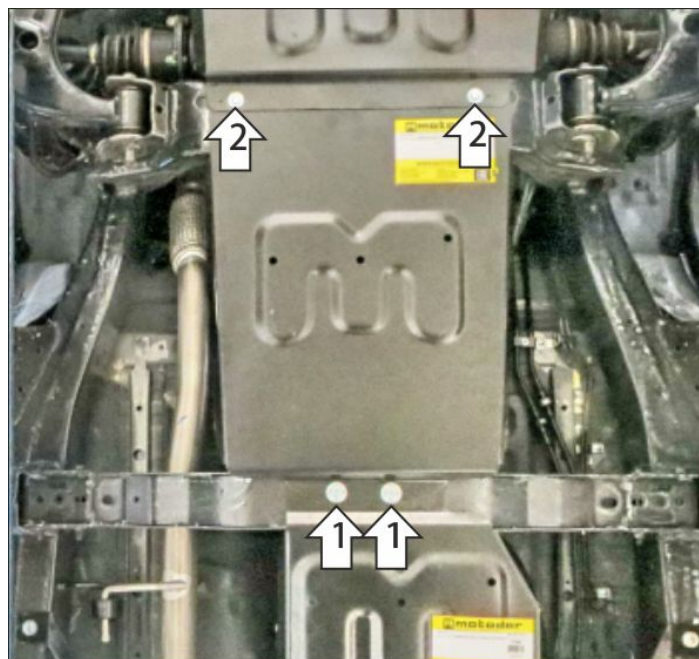
Комплект крепежа

1		ПР 80x20x6 M10	2 шт	5		Шайба Гровера DIN 127 В М10, средняя серия	2 шт
2		Болт DIN 933 – 8.8 08x030	2 шт	6		Шайба кузов. DIN 9021 М 08	2 шт
3		Болт DIN 933 – 8.8 10x030	2 шт	7		Шайба кузов. DIN 9021 М 10	2 шт
4		Шайба Гровера DIN 127 В М08, средняя серия	2 шт				

Автомобиль без защиты



Автомобиль с защитой



Порядок установки

1. В штатные отверстия в поперечине рамы установить задние точки крепления защиты при помощи закладных планок ПР80x20x6 М10 и болтов М10x30 с шайбами и гр. шайбами 10.
2. В штатные резьбовые отверстия в поперечине рамы установить передние точки крепления защиты при помощи болтов М8x30 с шайбами и гр. шайбами 8. Затянуть весь крепеж с требуемым усилием.

Компания оставляет за собой право вносить изменения в конструкцию и комплектацию продукции.
Появились вопросы по установке? Заходите на сайт: motodog.pro или звоните по номеру с сайта.