



Инструкция по установке

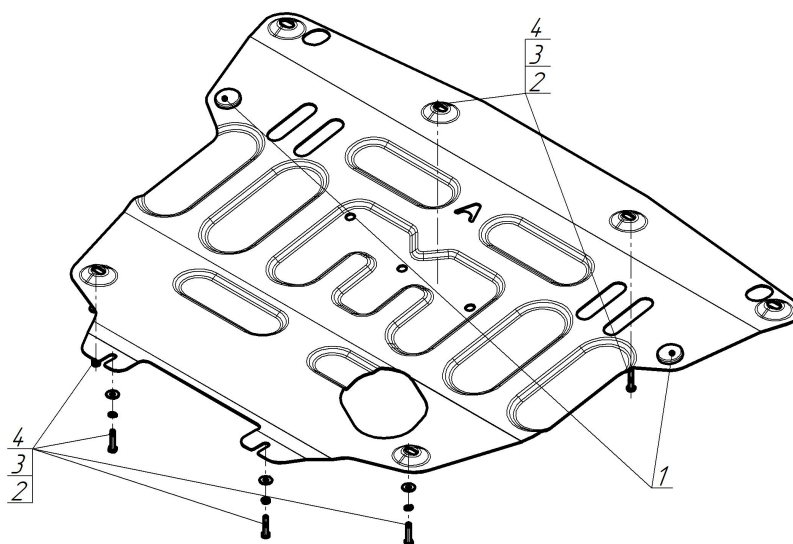
Артикул **52113**

Защищаемые агрегаты: Двигатель, Коробка переключения передач





Материал защиты: 1,5 мм, Сталь



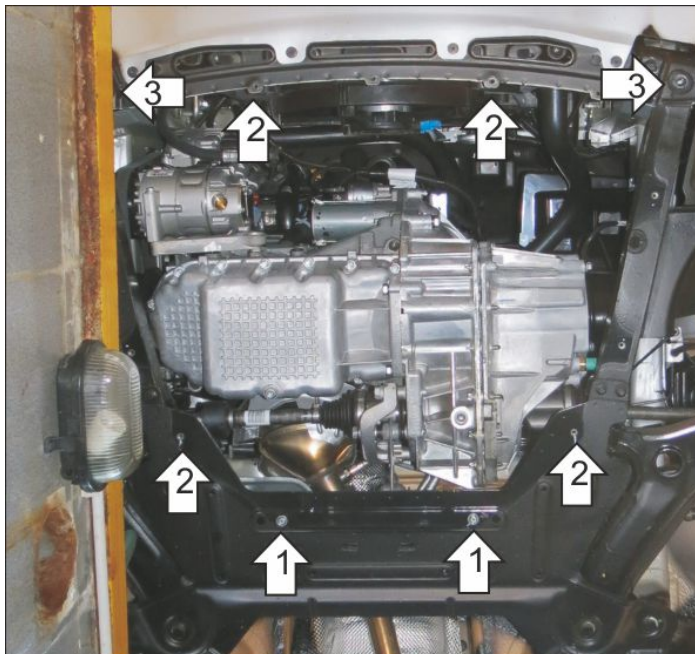
Марка	Модель	Объем	Год выпуска	Марка	Модель	Объем	Год выпуска
Lada	Vesta	1.6	2015-2022	Lada	Vesta Cross	1.6	2017-2022
Lada	Vesta	1.6	2023-н.в.	Lada	Vesta Cross	1.6	2023-н.в.



Комплект крепежа

1		Демпфер	2 шт	3		Шайба Гровера DIN 127 В М06, средняя серия	6 шт
2		Болт DIN 933 – 8.8 06x030	6 шт	4		Шайба кузов. DIN 9021 М 06	6 шт

Автомобиль без защиты



Автомобиль с защитой



Порядок установки

1. Снять штатный пыльник. В отверстия в подрамнике прикрепить задние точки крепления защиты при помощи болтов М6х30 с шайбами и гр. шайбами 6.
2. В штатные резьбовые отверстия в подрамнике установить средние и передние точки крепления защиты при помощи болтов М6х30 с шайбами и гр. шайбами 6.
3. Вывернуть штатные болты крепления подрамника и под них установить передние крайние точки крепления защиты. Затянуть весь крепеж с необходимым усилием.

Компания оставляет за собой право вносить изменения в конструкцию и комплектацию продукции.
Появились вопросы по установке? Заходите на сайт: motodog.pro или звоните по номеру с сайта.

Версия инструкции от 17.06.2025 14:22:50