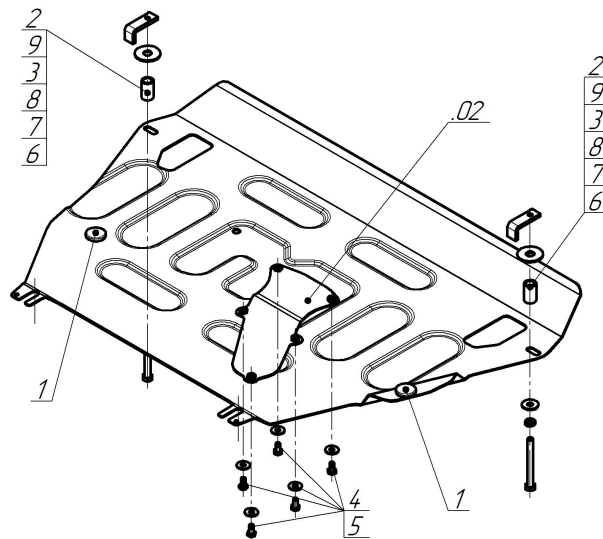


Защищаемые агрегаты: Двигатель, Коробка переключения передач

Материал защиты: 2 мм, Сталь



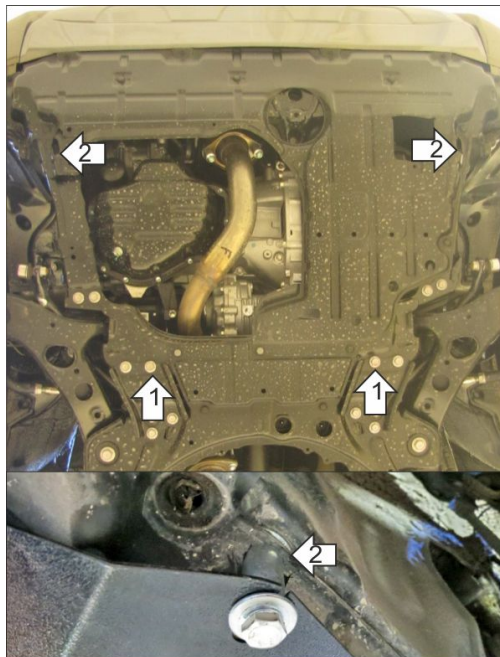
Марка	Модель	Объем	Год выпуска	Марка	Модель	Объем	Год выпуска
Toyota	RAV 4	2.0, 2.4	2005-2009	Toyota	RAV 4	2.0, 2.4	2010-2013



Комплект крепежа

1		Демпфер	2 шт	6		Болт DIN 933 – 8.8 10x100	2 шт
2		ПЗ 61x20x6 A40 M10	2 шт	7		Шайба Гровера DIN 127 В М10, средняя серия	2 шт
3		Проставка 35	2 шт	8		Шайба кузов. DIN 9021 М 10	2 шт
4		Болт DIN 933 – 8.8 08x016	5 шт	9		Шайба кузов. DIN 9021 М 14 увеличенная	2 шт
5		Шайба кузов. DIN 9021 М 08	5 шт				

Автомобиль без защиты



Автомобиль с защитой



Порядок установки

Защита устанавливается поверх штатного пластикового пыльника.

1. Установить на штатные болты крепления подрамника задние точки защиты.

2. Прорезать отверстия в пыльнике напротив передних точек крепления защиты. Установить в сквозные отверстия подрамника передние точки крепления защиты при помощи планок ПЗ 61х20х6 А40 М10, проставок 35, шайб 14 и болтов М10х100 с шайбами и гр. шайбами 10. Планки удобно закладывать через прямоугольные отверстия в защите.

3. Прикрепить лючок к защите при помощи болтов М8х16 с шайбами 8 (если выхлопная труба не выступает за защиту). Затянуть весь крепеж с требуемым усилием.

Компания оставляет за собой право вносить изменения в конструкцию и комплектацию продукции.

Появились вопросы по установке? Заходите на сайт: motodog.pro или звоните по номеру с сайта.

Версия инструкции от 23.05.2025 11:24:38