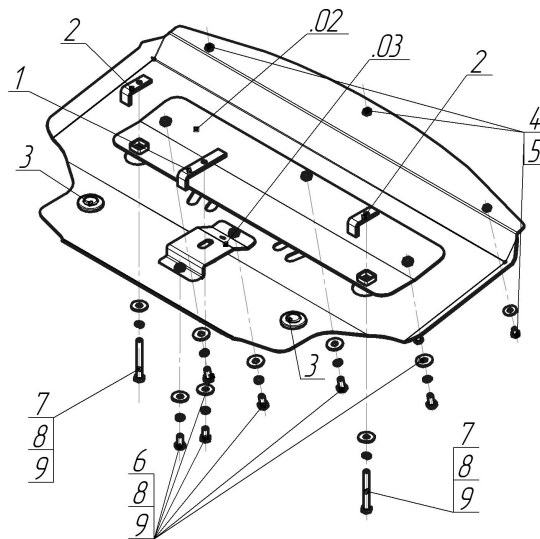


Защищаемые агрегаты: Радиатор

Материал защиты: 3 мм, Сталь



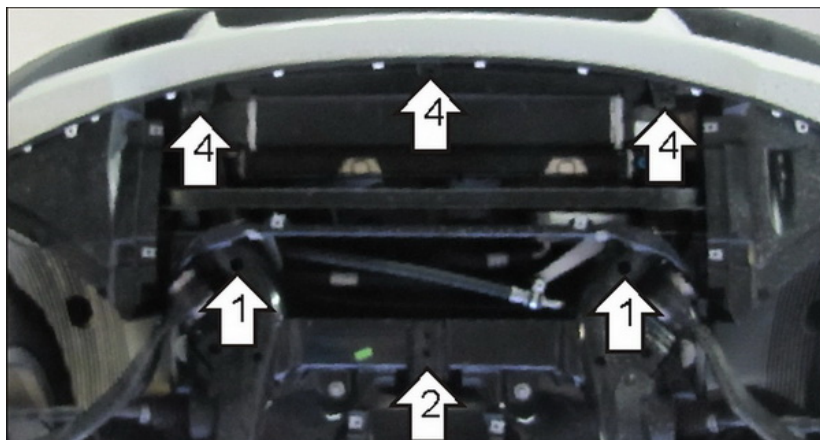
Марка	Модель	Объем	Год выпуска
BMW	X3 (e83)	2.0, 3.0	2004-2010



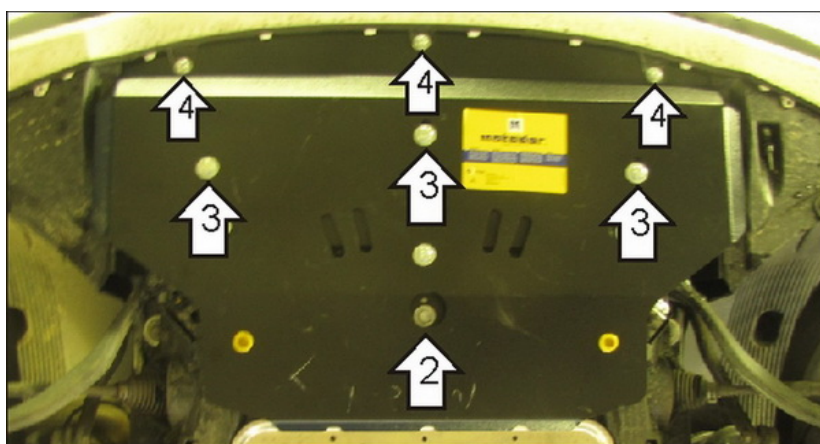
Комплект крепежа

02		Балка		5		Болт DIN 933 – 8.8 08x080	2 шт
03		Балка		6		Шайба Гровера DIN 127 В М08, средняя серия	2 шт
1		ПЗ 101x20x6 А50 М10	1 шт	7		Шайба кузов. DIN 9021 М 08	5 шт
2		ПУ 60x14x6 А20 В10 М8	2 шт	8		Болт DIN 933 – 8.8 10x020	6 шт
3		Демпфер	2 шт	9		Шайба Гровера DIN 127 В М10, средняя серия	6 шт
4		Болт DIN 933 – 8.8 08x016	3 шт	10		Шайба кузов. DIN 9021 М 10	6 шт

Автомобиль без защиты



Автомобиль с защитой



Порядок установки

1. К подрамнику моторного отсека закрепить балку .02, используя планки ПУ 60x14x6 М8, болты М8x80 с шайбами и гр. шайбами 8.
2. Закрепить заднюю точку защиты (балка .03 прикручивается к щиту болтами М10x20 с шайбами и гр. шайбами 10) к подрамнику при помощи планки ПЗ 101x20x6 А50 М10, болта М10x20 с шайбой и гр. шайбой 10.
3. Закрепить к балке .02 средние точки защиты болтами М10x20 с шайбами и гр. шайбами 10.
4. Закрепить юбку бампера к защите с помощью болтов М8x16 с шайбами 8.

Компания оставляет за собой право вносить изменения в конструкцию и комплектацию продукции.
Появились вопросы по установке? Заходите на сайт: motodog.pro или звоните по номеру с сайта.

Версия инструкции от 15.10.2025 14:39:40