

ORIS

ACPS



©RUN



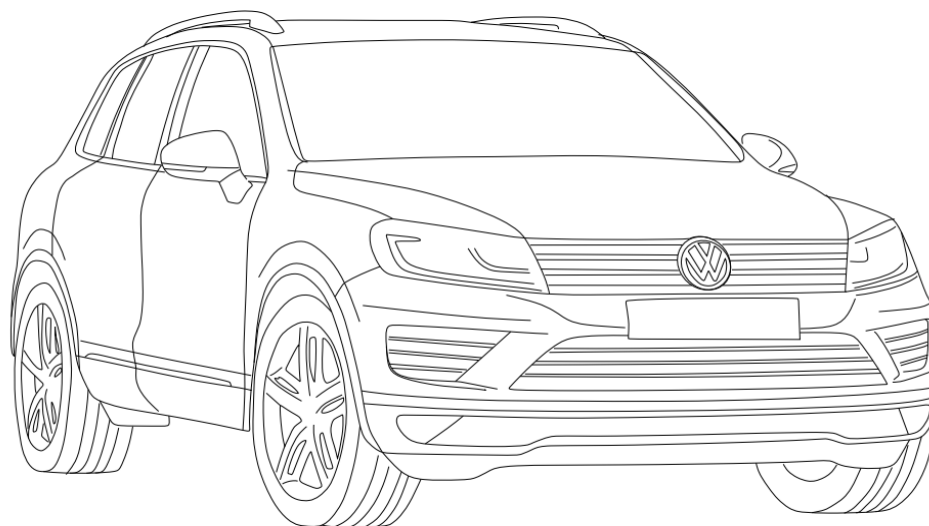
Сертификат соответствия
№ ЕАЭС RU C-RU.HA72.B.00248/22

Тягово-сцепное устройство **2151**, с шаровым узлом типа **A**/
Towbar **2151** with ball type **A**

Без электрики/Without E-set

Артикул/Part number: 2151-A


Audi Q7 (4L)	2005 - 2015
Porche Cayenne (9PA)	2002 - 2010
Porche Cayenne (92A)	2010 - 2018
Volkswagen Touareg (GP)	2002 - 2010
Volkswagen Touareg (NF)	2010 - 2014
Volkswagen Touareg (FL)	2014 - 2018




ОО «Эй-Си-Пи-Эс Автомотив»
462800, Россия, Оренбургская обл.,
п. Новоorsk, ул. Шоссейная 18
Тел.: (3537) 42-88-24
(495) 799-13-46
info.novoorsk@orisauto.ru
<https://oris-farkop.ru>

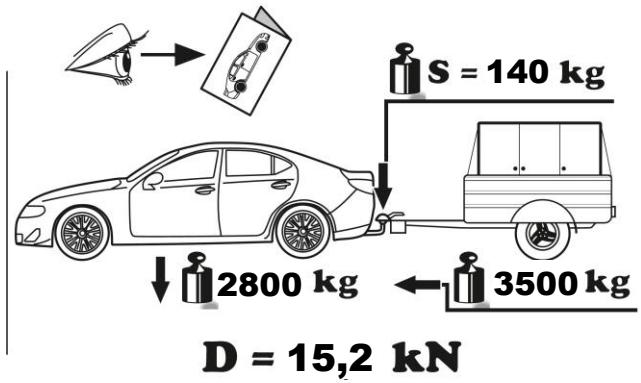


Пожалуйста, сохраняйте настоящую инструкцию в течение всего срока службы ТСУ.



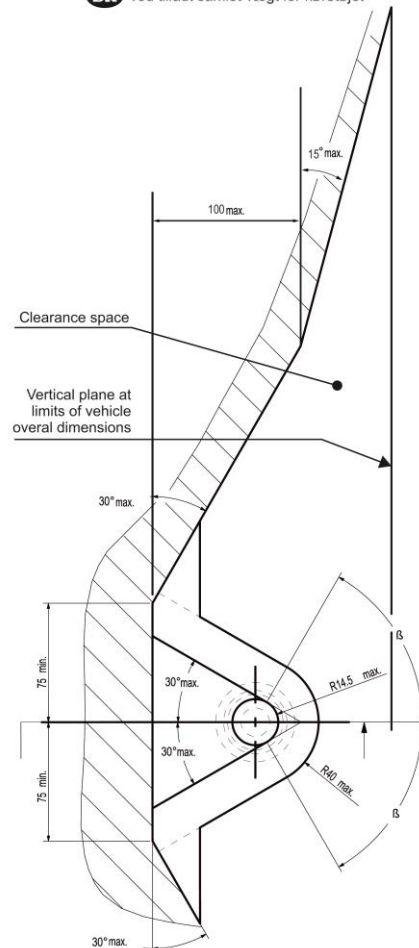
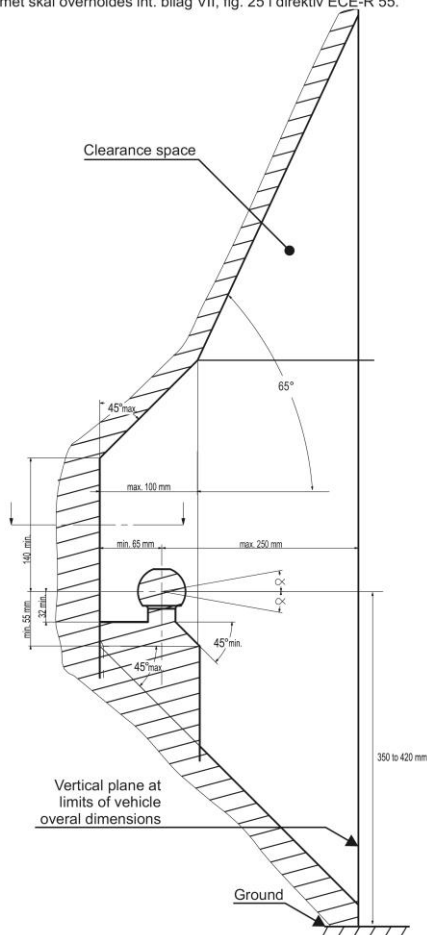
$$D = \frac{\text{MAX KG} \times \text{MAX KG}}{\text{MAX KG} + \text{MAX KG}} \times 0,00981 \leq 15,2 \text{ kN}$$


Weight(macca)= 22,2 KG



- GB** The clearance specified in appendix VII, diagram 25 of guideline ECE-R 55 must be guaranteed.
- D** Der Freiraum nach Anhang VII, Abbildung 25 der Richtlinie ECE-R 55 ist zu gewährleisten.
- H** Az ECE-R 55 irányelv VII. mellékletében, a 25. ábrán a vonógömb elhelyezése számára előírt szabad tér-adatakat biztosítani kell.
- F** La zone de dégagement doit être garantie conformément à l'annexe VII, illustration 25 de la directive ECE-R 55.
- I** Deve essere garantito lo spazio libero secondo l'allegato VII, figura 25 della direttiva ECE-R 55.
- NL** De tussenruimte conform supplement VII, afbeelding 25 van de richtlijn ECE-R 55 moet in acht worden genomen.
- E** Debe garantizarse el espacio libre, conforme al anexo VII, figura 25 de la directiva comunitaria ECE-R 55.
- FIN** Vapaa tila on taattava direktiivin ECE-R 55 liitteen VII, kuvan 25 mukaisesti.
- S** Spelrummet enligt bilaga VII, figur 25 i riktlinje ECE-R 55 skall garanteras.
- N** Frirommet etter tillegg VII, figur 25 i direktiv ECE-R 55 skal overholdes.
- CZ** Volný prostor ve smyslu Přílohy VII, obr. 25 Směrnice č. ECE-R 55 musí být zaručen.
- PL** Należy zagwarantować wolną wysokość określoną na rysunku nr 25 dyrektywy ECE-R 55 zawartej w załączniku nr VII.
- RU** Необходимо обеспечить данные свободного пространства, предписанные для размещения тягового шарика в приложении VII. директивы ECE-R 55.
- DK** Frirommet skal overholdes iht. bilag VII, fig. 25 i direktiv ECE-R 55.

- GB** at laden weight of the vehicle
- D** bei zulässigem Gesamtgewicht des Fahrzeuges
- H** rakománnyal terhelt járműsúly esetén.
- F** pour poids total en charge autorisé du véhicule
- I** per un peso complessivo ammesso del veicolo
- NL** bij toelaatbaar totaal gewicht van het voertuig
- E** con peso total autorizado del vehiculo
- FIN** ajoneuvon suurimmalla sallitulla kokonaispainolla
- S** vid fordonets tillåtna totalvikt
- N** ved kjøretøyets tillatte totalvekt
- CZ** při celkové přípustné hmotnosti vozidla
- PL** w przypadku największej dozwolonej masy całkowitej
- RU** В случае нагруженного автомобиля.
- DK** ved tilladt samlet vægt for køretøjet



Производитель гарантирует, что данное изделие по используемым материалам, применяемой технологии производства и другим показателям, соответствует образцам, прошедшим испытания на прочность, и отвечает общим техническим требованиям Правил ЕЭК ООН N 55-01 и ТУ 29.32.30—002—94514952—2018. Во избежание возможных ошибок, перед установкой внимательно ознакомьтесь с инструкцией по монтажу и возможностью применения данного ТСУ к Вашему автомобилю.

ПРАВИЛА ЭКСПЛУАТАЦИИ И ТЕХНИЧЕСКОГО ОБСЛУЖИВАНИЯ

1. Техническое обслуживание ТСУ заключается в периодическом осмотре болтовых соединений ТСУ с автомобилем, крепления приборов электрооборудования и состояния окрашенной поверхности ТСУ. В целях предотвращения появления коррозии ТСУ необходимо содержать в чистоте от коррозионно-активных материалов (дорожная соль, грязь и влага). При обнаружении царапин, сколов поврежденное место необходимо обработать восстанавливающей краской, либо обратиться в сервисную службу.
2. Если автомобиль эксплуатируется без прицепа необходимо сцепной шар покрыть защитной смазкой и надеть защитный колпак. При сцепке прицепа с автомобилем шар должен быть смазан консистентной смазкой.
3. После фиксации сцепной головки прицепа на шаре ТСУ осуществлять страховочную связь прицепа с автомобилем, используя петлю на ТСУ для крепления страховочных цепей.
4. После пробега 1000 км с прицепом проверить затяжку всех резьбовых соединений ТСУ.
5. Не допускается буксировка прицепов полной массой, превышающей массу, указанную заводом-изготовителем транспортного средства, или фаркопа (что меньше), и со скоростью, превышающей ограничение для данного участка дороги. Перегрузка может привести к повреждению автомобиля и/или ТСУ. Такая перегрузка, в крайнем случае, может привести к отцеплению буксируемого автоприцепа, что может стать причиной серьезного ДТП и причинить вред пассажирам автомобиля и пешеходам.
6. Не допускается эксплуатация ТСУ при наличии трещин в сварных швах, серьезных повреждений, вмятин и разрывов металла на деталях ТСУ.
7. В случае движения автомобиля с прицепом в условиях бездорожья максимально допустимая нагрузка на ТСУ снижается на 50% от заявленной заводом-изготовителем нагрузки, скорость движения не должна превышать 30 км/ч.

ГАРАНТИЙНЫЕ ОБЯЗАТЕЛЬСТВА

1. ООО «Эй-Си-Пи-Эс Автмотив» гарантирует безотказную работу ТСУ в течение 24 месяцев со дня установки в специализированной мастерской, при условии его эксплуатации в полном соответствии с настоящей инструкцией, кроме случаев, когда ТСУ использовали не по назначению (в том числе перегруз).
2. Любые претензии принимаются во внимание только при наличии заполненного заказ-наряда или свидетельства об установке с печатью автомастерской или подписью установщика и двух этикеток с упаковки, с указанием контрольной массы ТСУ и коробки.
3. Изготовитель оставляет за собой право на изменение конструкции ТСУ, поэтому некоторые изменения, не ухудшающие его прочностные и потребительские качества, могут быть не отражены в настоящей инструкции.
4. ООО "Эй-Си-Пи-Эс Автмотив" гарантирует установку фаркопа на автомобиль модельного года, указанного в руководстве по установке. Производитель не гарантирует установку фаркопа на рестайлинговую (модернизированную) версию автомобиля. Претензии по таким случаям не принимаются.
5. Предприятие не несет ответственность за безопасность и надежность работы ТСУ в случае возникновения любых дефектов продукта в результате его использования не по назначению, включая перегрузку, некорректного монтажа, внесения потребителем изменений в его конструкцию, а также в случаях замены болтов и гаек с классом прочности ниже 8.8.

Если в результате эксплуатации или аварии поврежден какой-либо элемент ТСУ, дальнейшая его эксплуатация строго ЗАПРЕЩЕНА!

Изделие изготовлено в соответствии с ТУ29.32.30—002—94514952—2018 и признано годным к эксплуатации

Штамп ОТК

Дата изготовления

СВИДЕТЕЛЬСТВО ОБ УСТАНОВКЕ

ТСУ установлено на автомобиль: Модель VIN

Мы, как установщики ТСУ на данное транспортное средство подтверждаем, что точки крепления установки ТСУ на кузове автомобиля, а также процесс установки отвечаю т требованиям схемы монтажа, указанной в данной инструкции по монтажу.

М.П.

Дата установки

Подпись



GB Attention
D Achtung
H Figyelem
F Attention
I Attenzione
NL Let op
E Atención
FIN Huomio
S Varning
N Pass på
CZ Pozor
PL Uwaga
RU Внимание
DK Bemærk



GB Incorrect
D Falsch
H Helytelen
F Incorrect
I Sbagliato
NL Fout
E Incorrecto
FIN Väärä
S Fel
N Feil
CZ Špatně
PL Nieprawidłowo
RU Неправильно
DK Forkert



GB Correct
D Richtig
H Helyes
F Correct
I Giusto
NL Goed
E Correcto
FIN Oikea
S Rätt
N Riktig
CZ Správně
PL Prawidłowo
RU Правильно
DK Rigtig



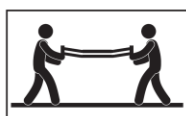
GB Inspect
D Überprüfen
H Vizsgálja meg
F Examiner
I Esaminare
NL Controleren
E Revise
FIN Tutki
S Kontrollera
N Undersøk
CZ Prohlédnout
PL Należy sprawdzić
RU Проверьте
DK Undersøg



GB In both sides
D Auf beiden Seiten
H Mindkét oldalon
F Tous les deux côtés
I Su entrambi i lati
NL Aan beide kanten
E En ambos lados
FIN Molempi sivu
S På båda sidorna
N På begge sider
CZ Na obou stranách
PL Z obu stron
RU На обеих сторонах
DK På begge sider



GB Manually
D Mit manueller Kraft
H Kézi erővel
F À la main
I Con forza manuale
NL Met de hand
E A mano
FIN Kädenvoimalla
S Manuellt
N Bruk bare håndkraft
CZ Ručně
PL Ręcznie
RU Вручную
DK Med manuel kraft



GB Only 2 persons may carry it
D Nur zu zweit ausführen
H Csak két személy végezheti el
F Toujours s'y mettre de deux
I Da eseguire soltanto in due
NL Alleen met 2 personen uitvoeren
E Operación que requiere dos personas
FIN Kahden hengen tehtävä
S Utförs endast av två personer
N Må utføres av to personer
CZ Provádět jen ve dvou
PL Wykonywać tylko w dwie osoby
RU Выполнять только вдвоем
DK Skal udføres af to personer



GB Remove
D Entsorgen
H Távolítsa el
F Rebuter
I Smaltire i rifiuti
NL Weggooien
E Tratamiento de residuos
FIN Poista
S Ta hand om avfallet
N Ta hånd om avfallet
CZ Vyhodit
PL Usunąć jako odpad
RU Удалить
DK Affald



GB Location/Position Arrow
D Positionspfeil
H Helyzetjelző nyíl
F Flèche de Position
I Freccia di posizione
NL Lokatie-/positiepilj
E Flecha de posición
FIN Asentonuoli
S Positionpil
N Posisjonspil
CZ Šipka na pozici
PL Strzałka położenia
RU Стрелка положения
DK Lokaliseringspil



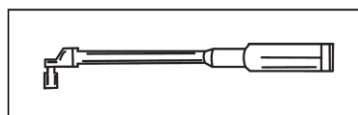
GB Movement Arrow
D Bewegungspfeil
H Mozgásirányjelző nyíl
F Flèche de mouvement
I Freccia di movimento
NL Richtingspijl
E Flecha de movimiento
FIN Liikesuuntanuoli
S Rörelsepil
N Bevegelsespil
CZ Šipka pohybu
PL Strzałka kierunku ruchu
RU Стрелка хода
DK Bevægelsespil



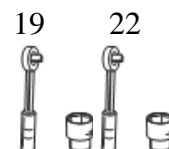
GB Electrical connection
D Elektroanschluss
H Elektromos csatlakozás
F Connexion électrique
I Collegamento elettrico
NL Elektrische aansluiting
E Conexión eléctrica
FIN Sähköliitäntä
S Elektrisk anslutning
N Elektrisk kontakt
CZ Elektrické připojení
PL Podłączenie do prądu
RU Электрическое соединение
DK Elektrisk forbindelse

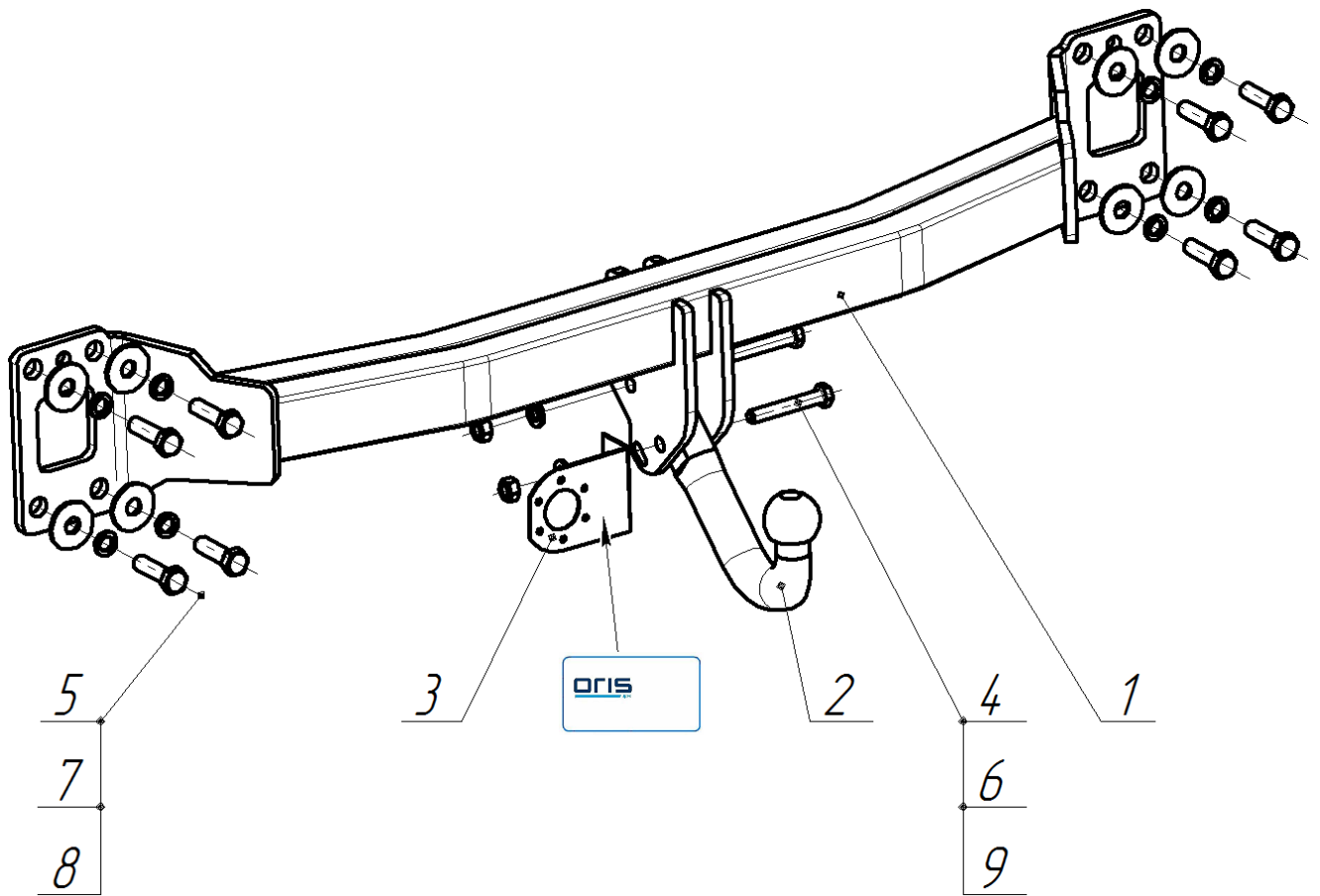


GB Protect it against corrosion
D Gegen Korrosion schützen
H Védje korrózió ellen
F Protéger contre la corrosion
I Proteggere dalla corrosione
NL Beschermen tegen corrosie
E Proteger contra la corrosión
FIN Suoja ruostumisesta
S Skydda mot korrosion
N Beskytt mot korrosjon
CZ Chránit proti korozi
PL Chronić przed korozją
RU Защищать от коррозии
DK Elektrisk forbindelse



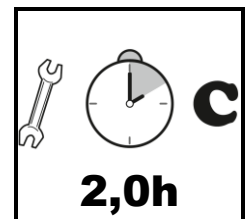
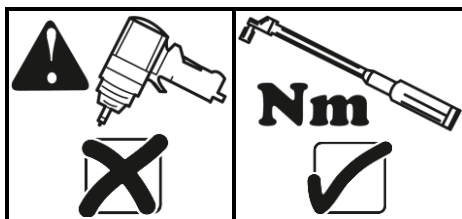
GB Tools Required
D Benötigte Werkzeuge
H Szükséges szerszámok
F Outils requis
I Strumenti necessari
NL Benodigd gereedschap
E Herramientas requeridas
FIN Tarvittavat työkalut
S Nödvändiga verktyg
N Nødvendige verktøy
CZ Potřebné nástroje
PL Potrzebne narzędzia
RU Необходимые инструменты
DK Nødvendige værktøjer

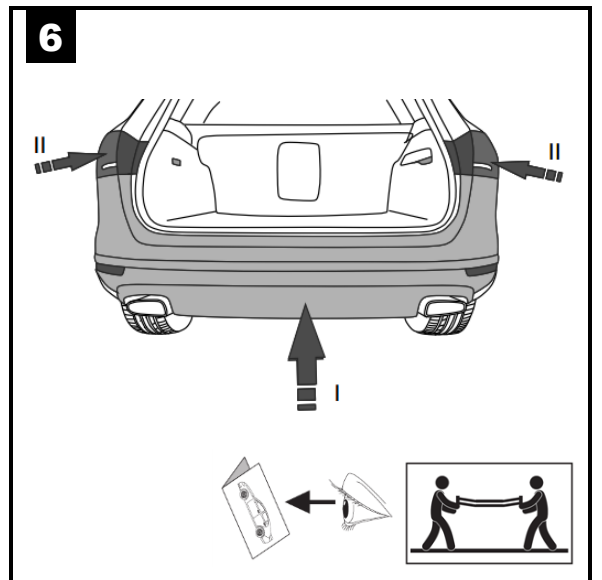
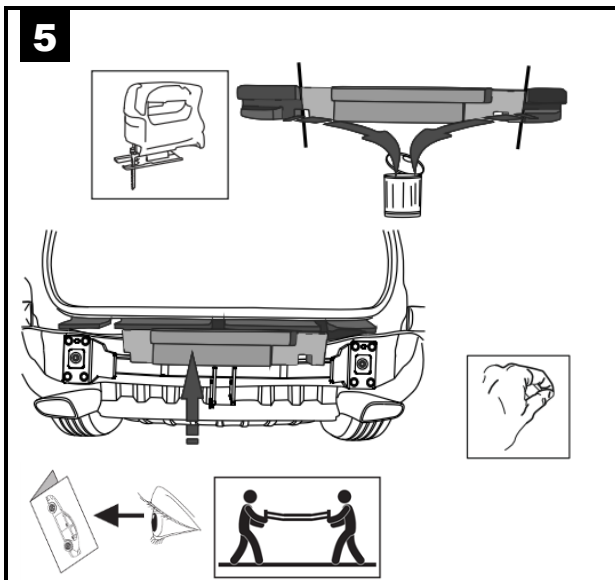
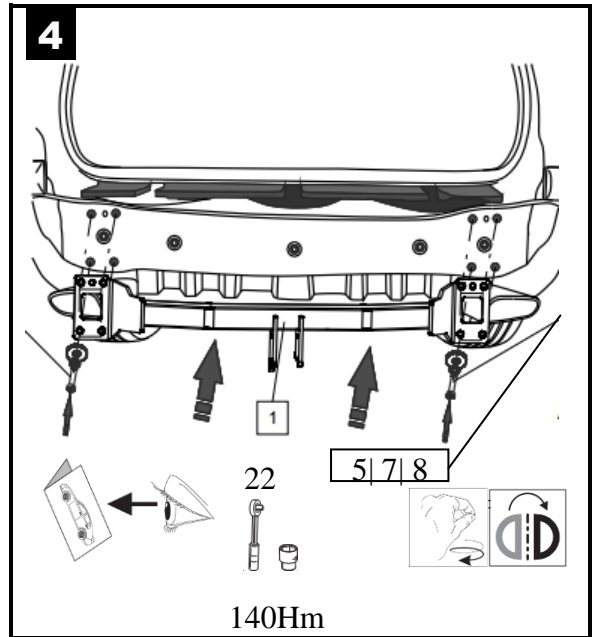
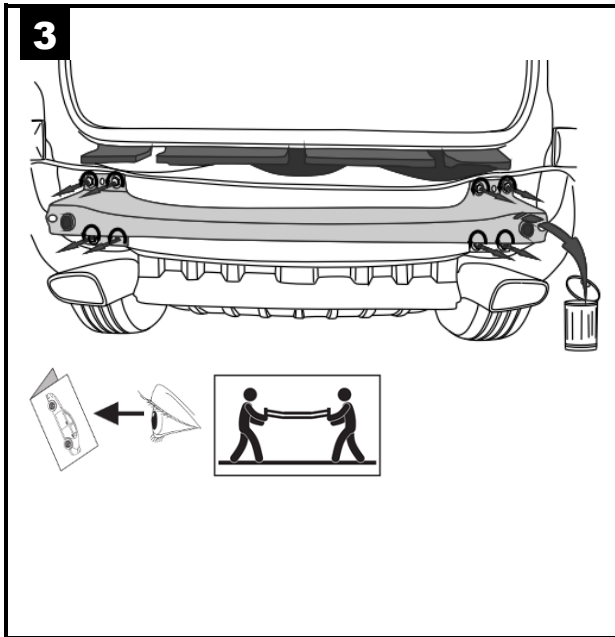
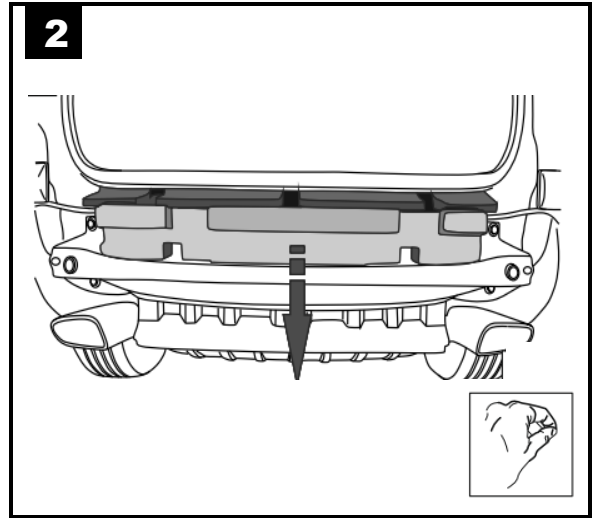
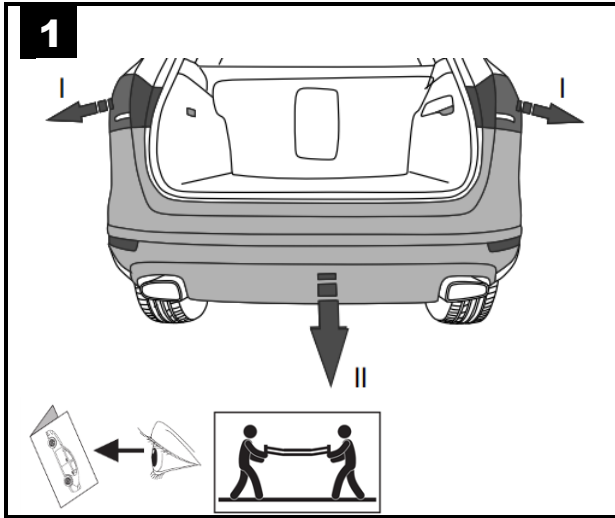


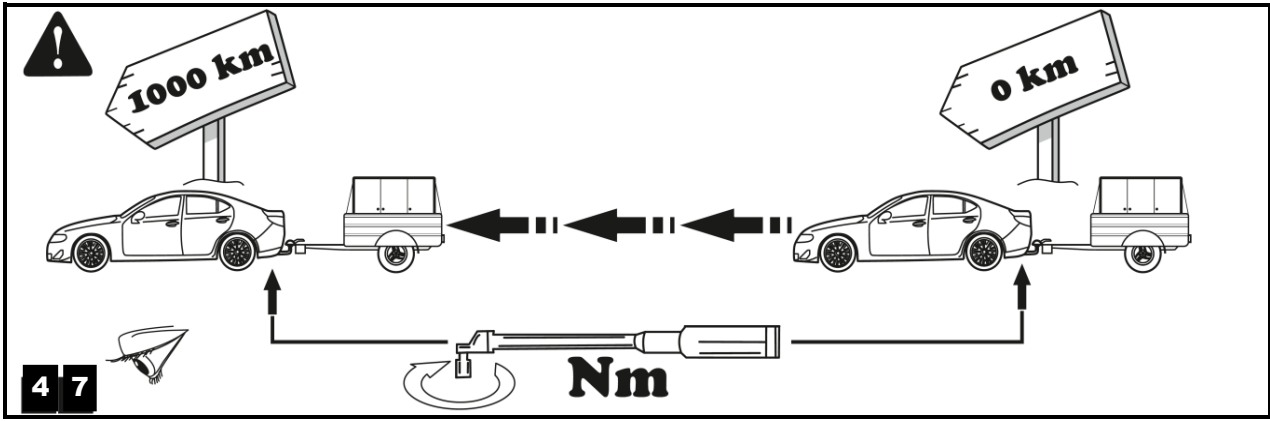
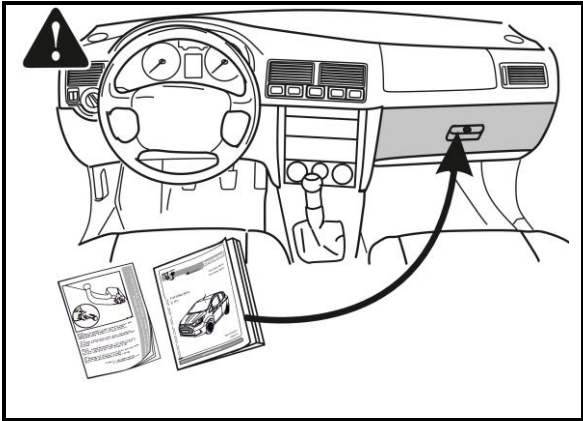
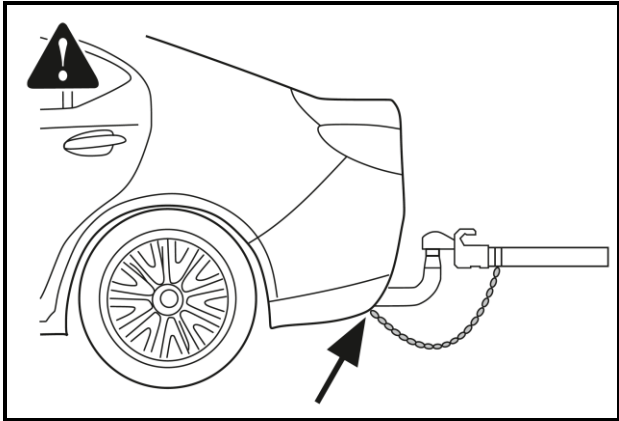
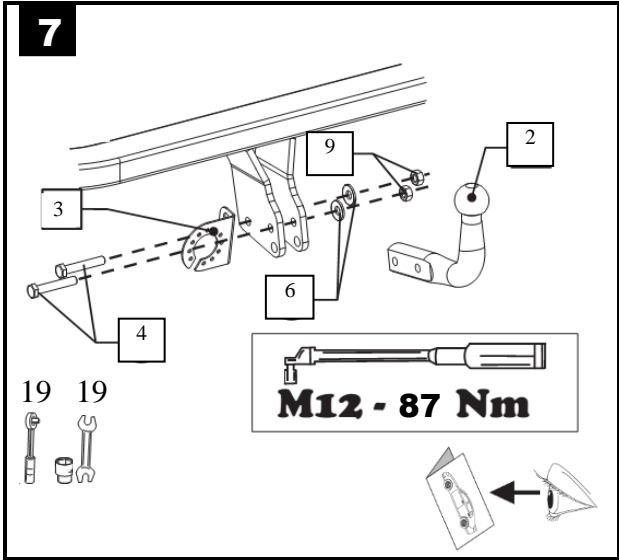


1		2151.01.00.00.00	1x
2		VH 8891	1x
3		БАФ 0168	1x
		022104	1x
			1x
			1x

4		M12x1,25x75	8.8	87Nm	2x
5		M14x1,5x50	8.8	140Nm	8x
6		C12			2x
7		C14 увел.			8x
8		14Л пружин.			8x
6		M12x1,25 с/контр.	8.8	87Nm	2x









СЕРТИФИКАТ СООТВЕТСТВИЯ

№ ЕАЭС RU C-RU.HA72.B.00248/22

Серия **RU** № **0354969**

ОРГАН ПО СЕРТИФИКАЦИИ Орган по сертификации Общества с ограниченной ответственностью "Независимая Сертификация Систем Менеджмента Качества". Место нахождения (адрес юридического лица): 121471, Российская Федерация, город Москва, улица Рябиновая, дом 61А, строение 1, этаж 3, комната 5. Адрес места осуществления деятельности: 115054, Российская Федерация, город Москва, улица Дубининская, дом 33 Б. Уникальный номер записи об аккредитации в реестре аккредитованных лиц: RA.RU.10HA72. Дата решения об аккредитации: 12.09.2018. Телефон: +74957752099. Адрес электронной почты: info@certifikaciya-smk.ru

ЗАЯВИТЕЛЬ ОБЩЕСТВО С ОГРАНИЧЕННОЙ ОТВЕТСТВЕННОСТЬЮ "ЭЙ-СИ-ПИ-ЭС АВТОМОТИВ"
Место нахождения (адрес юридического лица) и адрес места осуществления деятельности: 462800, Россия, Оренбургская область, Новоорский район, поселок Новоорск, улица Шоссейная, дом 18
Основной государственный регистрационный номер 1065635004478.
Телефон: +73537428824. Адрес электронной почты: info.novoorsk@orisauto.ru

ИЗГОТОВИТЕЛЬ ОБЩЕСТВО С ОГРАНИЧЕННОЙ ОТВЕТСТВЕННОСТЬЮ "ЭЙ-СИ-ПИ-ЭС АВТОМОТИВ"
Место нахождения (адрес юридического лица) и адрес места осуществления деятельности по изготовлению продукции: 462800, Россия, Оренбургская область, Новоорский район, поселок Новоорск, улица Шоссейная, дом 18

ПРОДУКЦИЯ Компоненты транспортных средств. Тягово-сцепные устройства класса А50-Х, торговой марки "ORIS", артикулы: (согласно приложению - бланк № 0892905). Продукция изготовлена в соответствии с ТУ 29.32.30-002-94514952-2018 «Тягово-сцепные устройства для автомобилей. Технические условия».

Серийный выпуск

КОД ТН ВЭД ЕАЭС 8708999709

СООТВЕТСТВУЕТ ТРЕБОВАНИЯМ

Технического регламента Таможенного союза "О безопасности колесных транспортных средств" (ТР ТС 018/2011)

СЕРТИФИКАТ СООТВЕТСТВИЯ ВЫДАН НА ОСНОВАНИИ

Протокола испытаний № 0617/7АТС-2022 от 08.07.2022 года, выданного Испытательной лабораторией «АвтоТракторные Средства» Испытательного центра Общество с ограниченной ответственностью «ПРОММАШ ТЕСТ» (уникальный номер записи об аккредитации в реестре аккредитованных лиц RA.RU.21HA71)

Сертификата соответствия системы менеджмента качества требованиям ГОСТ Р ИСО 9001-2015, № 01 100.1500938, применительно к разработке и производству тягово-сцепных устройств и деталей, срок действия с 05.10.2021 по 04.10.2024 года Органа по сертификации "TUV Rheinland Cert GmbH" регистрационный номер аттестата аккредитации D-ZM-16031-01-00
Схема сертификации: 2с

ДОПОЛНИТЕЛЬНАЯ ИНФОРМАЦИЯ Правила ООН № 55-01 "Единые предписания, касающиеся официального утверждения механических сцепных устройств составов транспортных средств". Условия хранения, срок хранения (службы, годности) продукции указаны в прилагаемой к продукции эксплуатационной документации. Модельный ряд автомобилей, на которых разрешено использование определенного типа ТСУ, регламентирует «Инструкция по монтажу».

**СРОК ДЕЙСТВИЯ С
ВКЛЮЧИТЕЛЬНО**

13.07.2022

ПО

12.07.2026

Руководитель (уполномоченное
лицо) органа по сертификации

Эксперт (эксперт-аудитор)
(эксперты (эксперты-аудиторы))

(подпись)

(подпись)



Басимов Дмитрий Фанилевич (Ф.И.О.)

М.П. Фролкина Нина Александровна (Ф.И.О.)

ПРИЛОЖЕНИЕ

К СЕРТИФИКАТУ СООТВЕТСТВИЯ № ЕАЭС RU C-RU.HA72.B.00248/22

Серия RU № 0892905

Перечень продукции, на которую распространяется действие сертификата соответствия

Table with 3 columns: Код (коды) ТН ВЭД ЕАЭС, Наименование, типы, марки, модели продукции, составные части изделия или комплекса, and Обозначение документации, по которой выпускается продукция. It contains a long list of technical codes and model numbers.

Руководитель (уполномоченное лицо) органа по сертификации

Эксперт (эксперт-аудитор) (эксперты (эксперты-аудиторы))

Handwritten signatures and stamps of the certification body.



Баскин Дмитрий Фанилевич (ф.и.о.)

Журакин Нина Александровна (ф.и.о.)