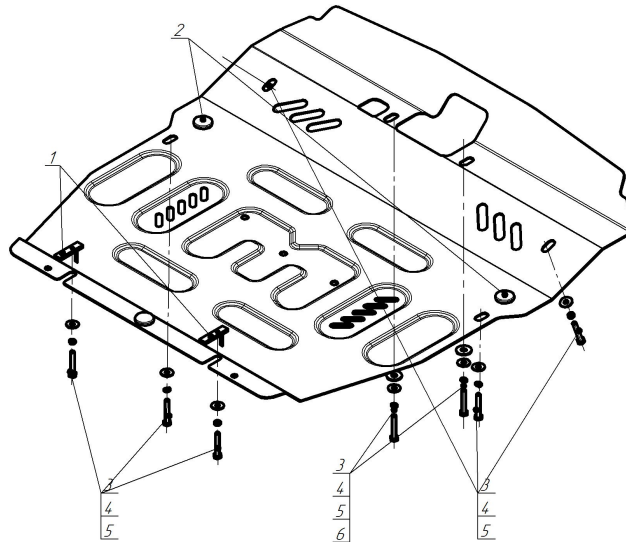


Защищаемые агрегаты: Двигатель, Коробка переключения передач




Материал защиты: 2 мм, Сталь



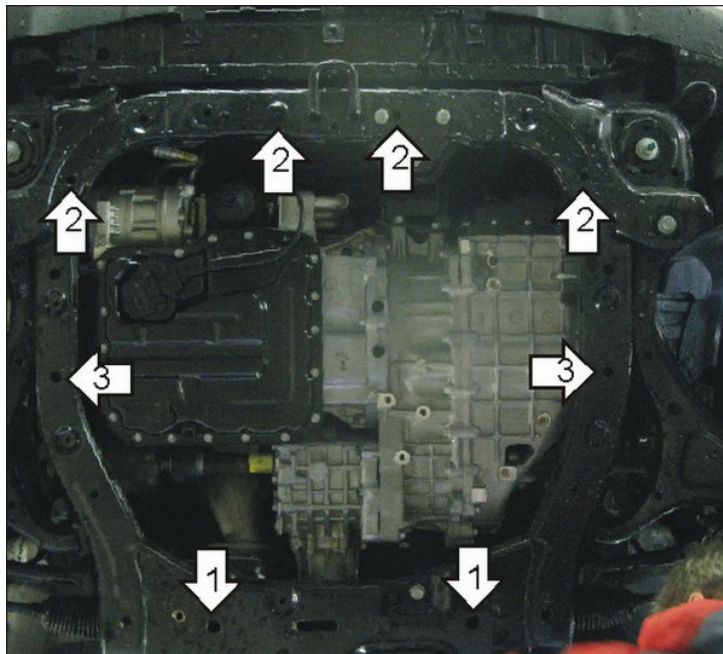
Марка	Модель	Объем	Год выпуска	Марка	Модель	Объем	Год выпуска
Hyundai	Santa Fé II	2.2, 2.4, 2.7	2006-2009	Hyundai	Santa Fé II	2.2, 2.4	2011-2012
Hyundai	Santa Fé II	2.2, 2.4	2009-2011				



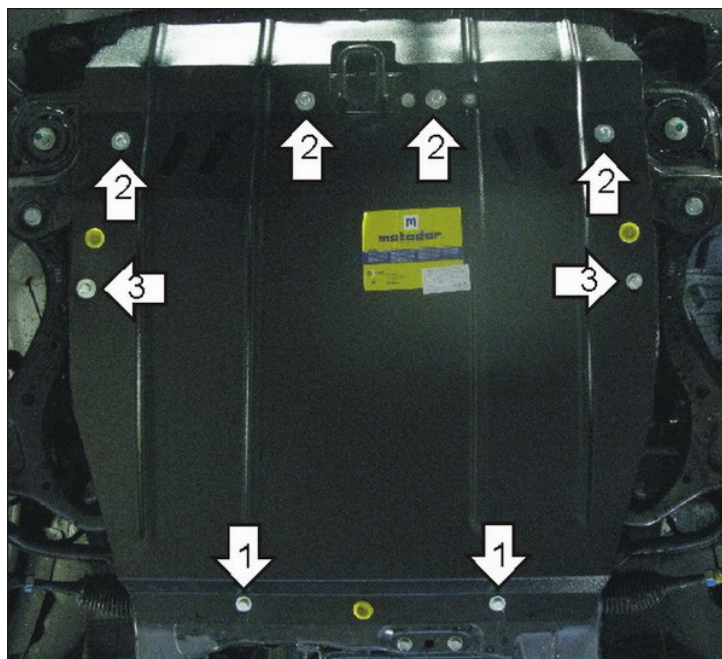
Комплект крепежа

1		ПУ 60x14x6 A20 B10 M8	2 шт	4		Шайба Гровера DIN 127 B M08, средняя серия	8 шт
2		Демпфер	3 шт	5		Шайба кузов. DIN 9021 M 08	8 шт
3		Болт DIN 933 – 8.8 08x040	8 шт	6		Шайба кузов. DIN 9021 M 10	2 шт

Автомобиль без защиты



Автомобиль с защитой



Порядок установки

1. В отверстия подрамника закрепить ПУ 60x14 А20В10 М8 и наживить Болты М8х40 с Шайбами и Гр. Шайбами 8. Завести задние точки защиты.
2. Закрепить передние точки защиты в отверстия подрамника, используя Болты М8х40, Шайбы 10, Шайбы и гр. Шайбы 8.
3. Закрепить средние точки защиты Болтами М8х40 с Шайбами и гр. Шайбами 8.

Компания оставляет за собой право вносить изменения в конструкцию и комплектацию продукции.
Появились вопросы по установке? Заходите на сайт: motodog.pro или звоните по номеру с сайта.

Версия инструкции от 23.03.2026 13:08:06