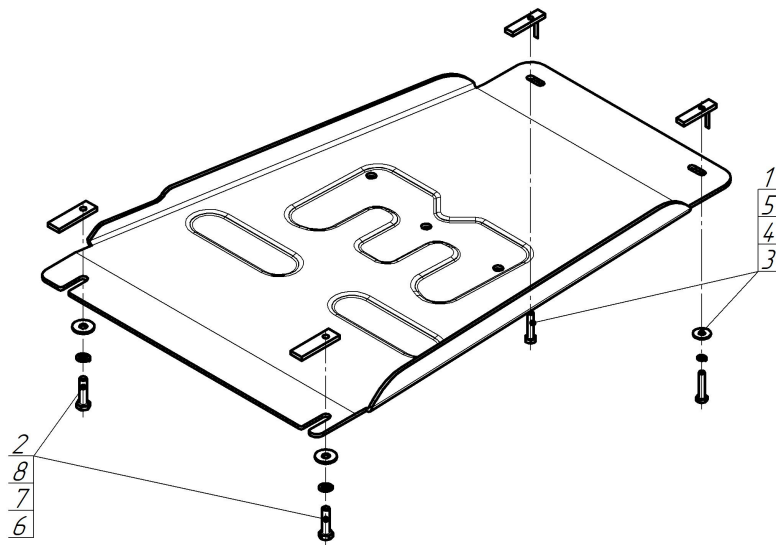


Защищаемые агрегаты: Коробка переключения передач

Материал защиты: 5 мм, Алюминий



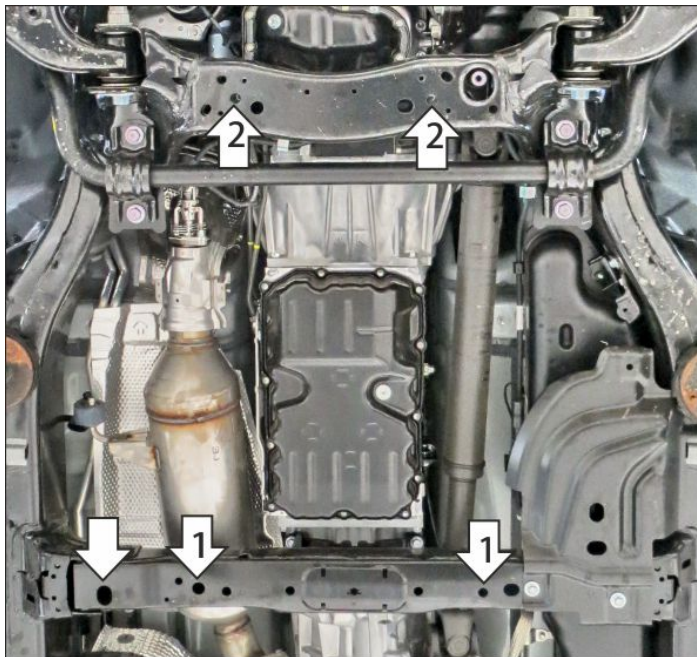
| Марка | Модель | Объем | Год выпуска |
|--------|------------------------|-------|-------------|
| Toyota | Land Cruiser Prado 250 | 2.8 | 2023-н.в. |



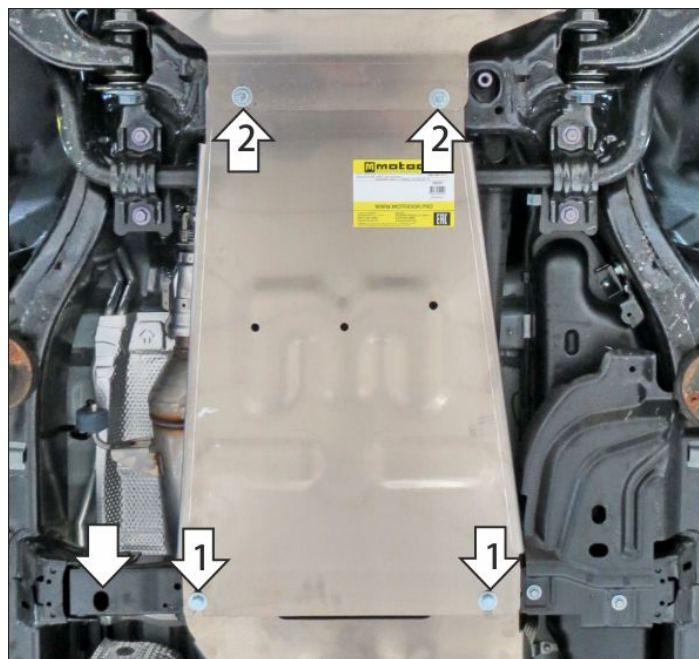
Комплект крепежа

| | | | | | | | |
|---|--|--|------|---|--|--|------|
| 1 | | ПУ 60x14x6 A20 B10 M8 | 2 шт | 5 | | Шайба кузов. DIN 9021 M 08 | 2 шт |
| 2 | | ПР 70x20x6 A15 M10 | 2 шт | 6 | | Болт DIN 933 – 8.8 10x040 | 2 шт |
| 3 | | Болт DIN 933 – 8.8 08x040 | 2 шт | 7 | | Шайба Гровера DIN 127 В М10, средняя серия | 2 шт |
| 4 | | Шайба Гровера DIN 127 В М08, средняя серия | 2 шт | 8 | | Шайба кузов. DIN 9021 M 10 | 2 шт |

Автомобиль без защиты



Автомобиль с защитой



Порядок установки

1. В штатные отверстия в поперечине рамы установить задние точки крепления защиты при помощи планок ПР 70x20x6 M10, болтов M10x40 с шайбами и гр. шайбами 10, правую планку удобно устанавливать через отверстие, отмеченное стрелкой.
2. В штатные отверстия в поперечине рамы установить передние точки крепления защиты при помощи планок ПУ 60x14x6 M8, болтов M8x40 с шайбами и гр. шайбами 8. Затянуть весь крепеж.

Компания оставляет за собой право вносить изменения в конструкцию и комплектацию продукции.
Появились вопросы по установке? Заходите на сайт: motodog.pro или звоните по номеру с сайта.

Версия инструкции от 23.10.2024 14:02:24