



# Инструкция по установке

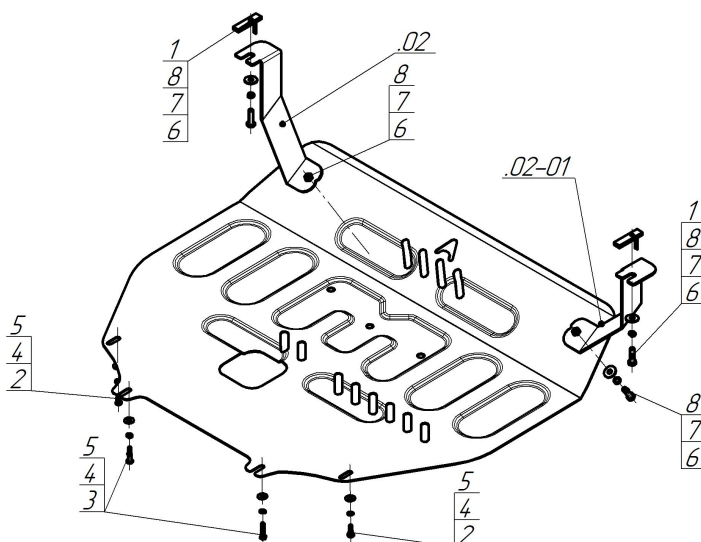
Артикул **57204**

Защищаемые агрегаты: Двигатель, Коробка переключения передач

Материал защиты: 1,5 мм, Сталь



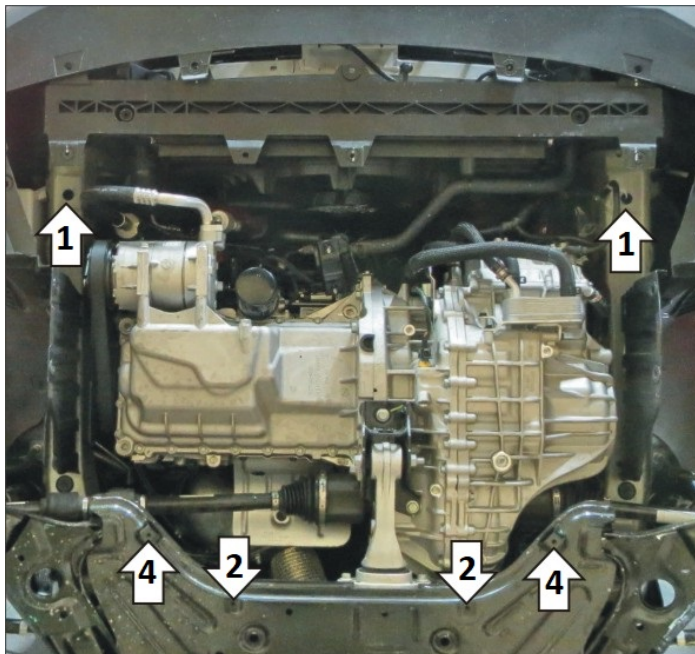
Марка	Модель	Объем	Год выпуска	Марка	Модель	Объем	Год выпуска
Changan	Cs55 Plus	1.5	2021-н.в.	Changan	UNI-S	1.5	2024-н.в.



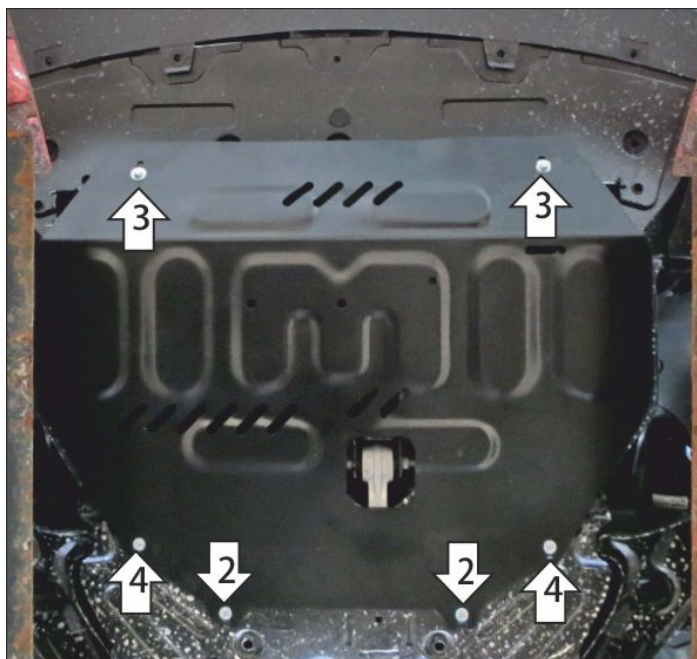
## Комплект крепежа

02		Балка		4		Шайба Гровера DIN 127 В М06, средняя серия	4 шт
02-01		Балка		5		Шайба кузов. DIN 9021 М 06	4 шт
1		ПУ 60x14x6 А20 В10 М8	2 шт	6		Болт DIN 933 – 8.8 08x030	4 шт
2		Болт DIN 933 – 8.8 06x020	2 шт	7		Шайба Гровера DIN 127 В М08, средняя серия	4 шт
3		Болт DIN 933 – 8.8 06x030	2 шт	8		Шайба кузов. DIN 9021 М 08	4 шт

## Автомобиль без защиты



## Автомобиль с защитой



## Порядок установки

Защита устанавливается поверх штатного пыльника.

1. Снять штатный пыльник, удалить резиновые заглушки из отверстий в лонжеронах и установить в них кронштейны при помощи закладных планок ПУ60х14х6 М8, болтов М8х30 с шайбами и гр. шайбами 8. Вернуть на место пыльник, сделать в нём отверстия под кронштейны. Задние болты крепления пыльника не устанавливать.

2. В штатные резьбовые отверстия в подрамнике подвески установить задние точки крепления щита при помощи болтов М6х30 с шайбами и гр. шайбами 6.

3. Прикрепить щит к кронштейнам при помощи болтов М8х30 с шайбами и гр. шайбами 8.

4. В штатные резьбовые отверстия в подрамнике подвески установить средние точки крепления щита при помощи болтов М6х20 с шайбами и гр. шайбами 6. Затянуть весь крепеж с требуемым усилием.

Компания оставляет за собой право вносить изменения в конструкцию и комплектацию продукции.

Появились вопросы по установке? Заходите на сайт: [motodog.pro](http://motodog.pro) или звоните по номеру с сайта.

Версия инструкции от 16.06.2025 17:42:06