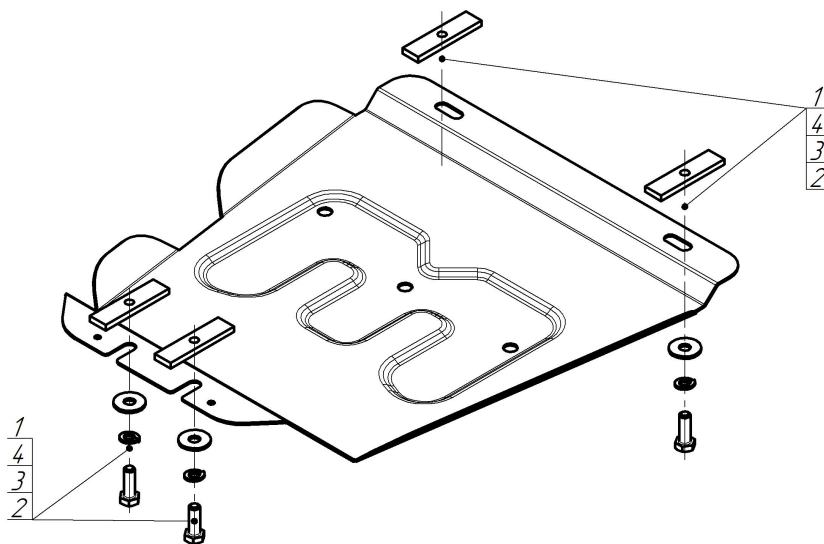


Защищаемые агрегаты: Коробка переключения передач





Материал защиты: 2 мм, Сталь



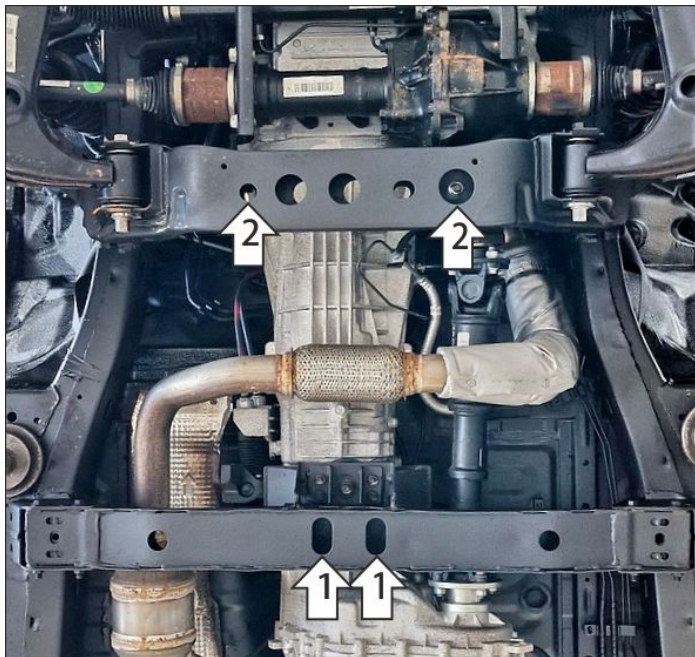
Марка	Модель	Объем	Год выпуска	Марка	Модель	Объем	Год выпуска
Jac	T8	2.0	2019-н.в.	Sollers	ST8	2.0	2024-н.в.



Комплект крепежа

1		ПР 80x20x6 M10	4 шт	3		Шайба Гровера DIN 127 В M10, средняя серия	4 шт
2		Болт DIN 933 – 8.8 10x30	4 шт	4		Шайба кузов. DIN 9021 М 10	4 шт

Автомобиль без защиты



Автомобиль с защитой



Порядок установки

1. В штатные отверстия в поперечине рамы установить задние точки крепления защиты при помощи закладных планок ПР80х20х6 М10 и болтов М10х30 с шайбам и гр. шайбами 10.
2. В штатные отверстия в поперечине рамы установить передние точки крепления защиты при помощи закладных планок ПР80х20х6 М10 и болтов М10х30 с шайбам и гр. шайбами 10. Затянуть весь крепеж с требуемым усилием.

Компания оставляет за собой право вносить изменения в конструкцию и комплектацию продукции.
Появились вопросы по установке? Заходите на сайт: motodog.pro или звоните по номеру с сайта.

Версия инструкции от 09.12.2025 11:42:53