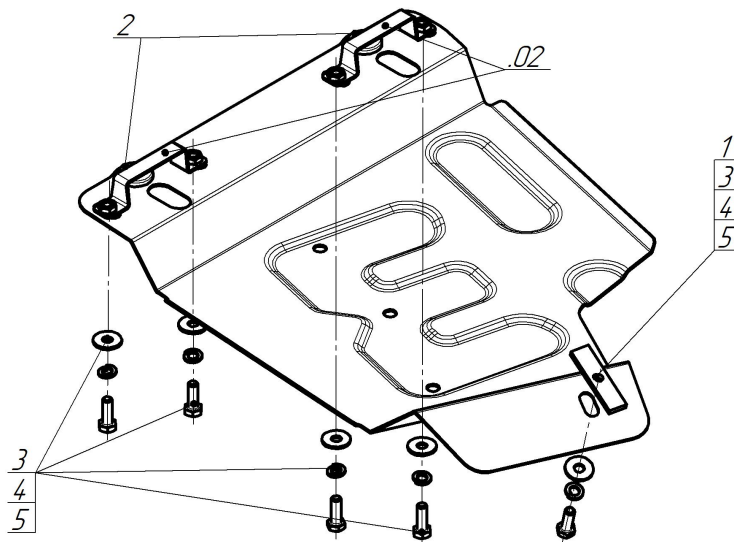


Защищаемые агрегаты: Раздаточная коробка

Материал защиты: 2 мм, Сталь



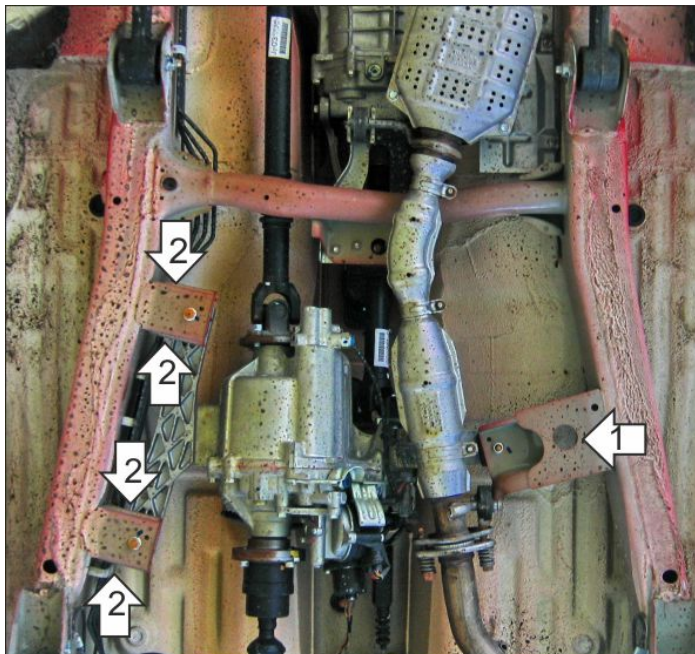
Марка	Модель	Объем	Год выпуска	Марка	Модель	Объем	Год выпуска
Suzuki	Jimny	1.3	1998-2005	Suzuki	Jimny	1.3	2012-2018
Suzuki	Jimny	1.3	2005-2012				



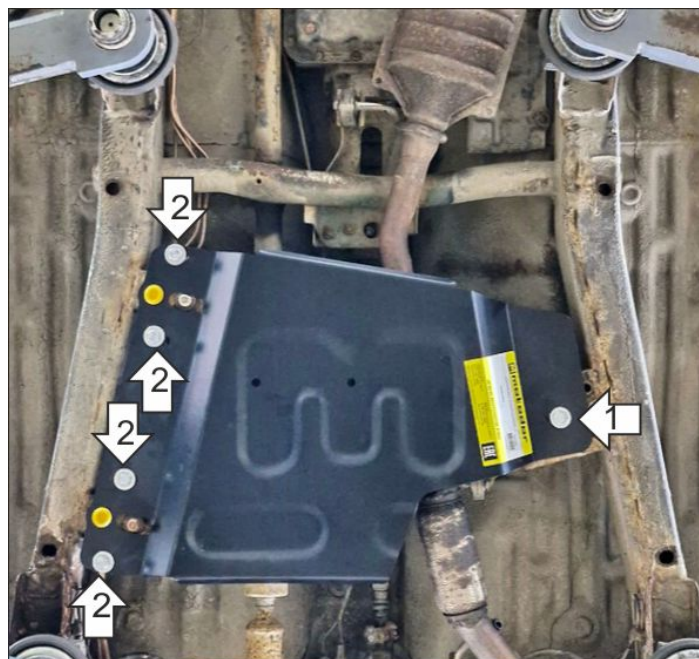
Комплект крепежа

02		Балка		3		Болт DIN 933 – 8.8 10x030	5 шт
1		ПР 80x20x6 M10	1 шт	4		Шайба Гровера DIN 127 В M10, средняя серия	5 шт
2		Демпфер	2 шт	5		Шайба кузов. DIN 9021 М 10	5 шт

Автомобиль без защиты



Автомобиль с защитой



Порядок установки

1. Установить в штатное отверстие в приварное кронштейне лонжерона левую точку крепления защиты при помощи планки ПР 80x20x6 M10, болта M10x30 с шайбой и гр. шайбой 10.
2. Установить на приварные кронштейны лонжеронов правые точки крепления защиты при помощи скоб и болтов M10x30 с шайбами и гр. шайбами 10. Затянуть весь крепеж.

Компания оставляет за собой право вносить изменения в конструкцию и комплектацию продукции.
Появились вопросы по установке? Заходите на сайт: motodog.pro или звоните по номеру с сайта.

Версия инструкции от 26.12.2025 10:49:58