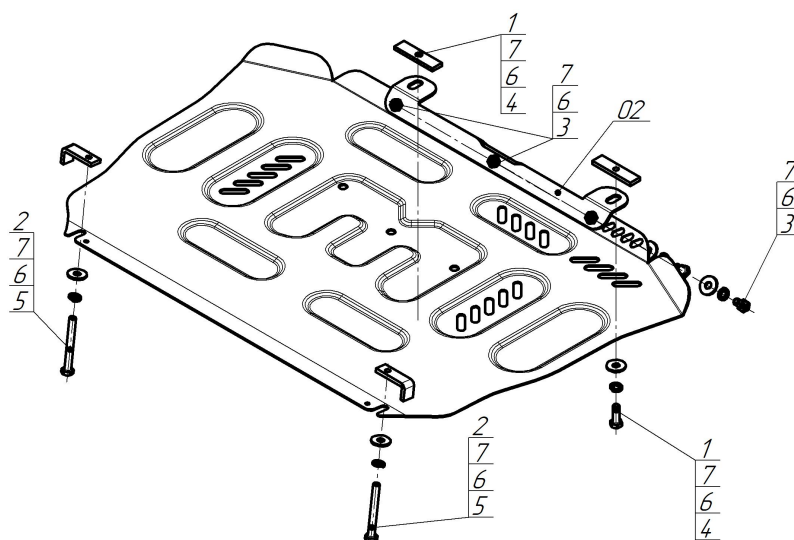


Защищаемые агрегаты: Двигатель, Коробка переключения передач

Материал защиты: 2 мм, Сталь



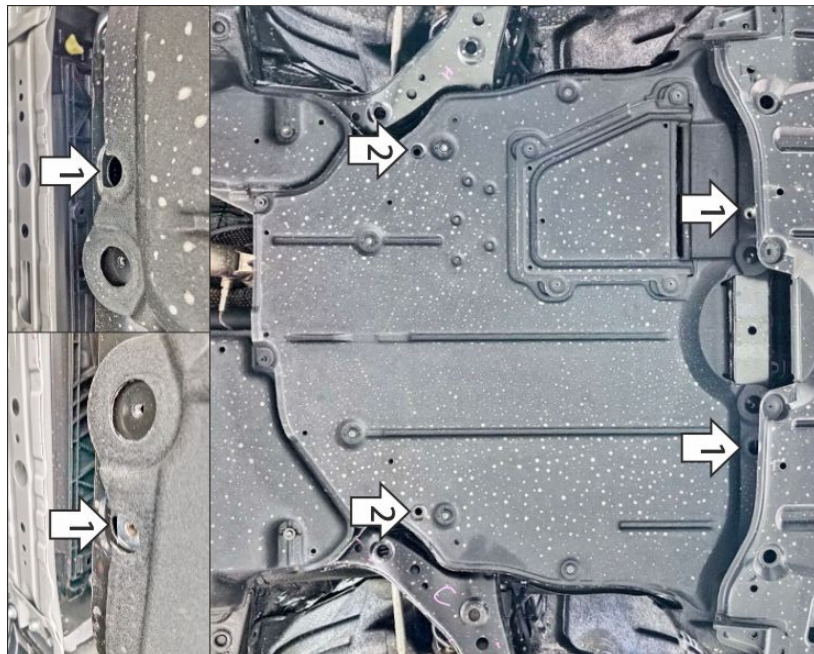
Марка	Модель	Объем	Год выпуска	Марка	Модель	Объем	Год выпуска
Toyota	Highlander	2.0	2019-н.в.	Toyota	RAV 4	2.0	2025-н.в.



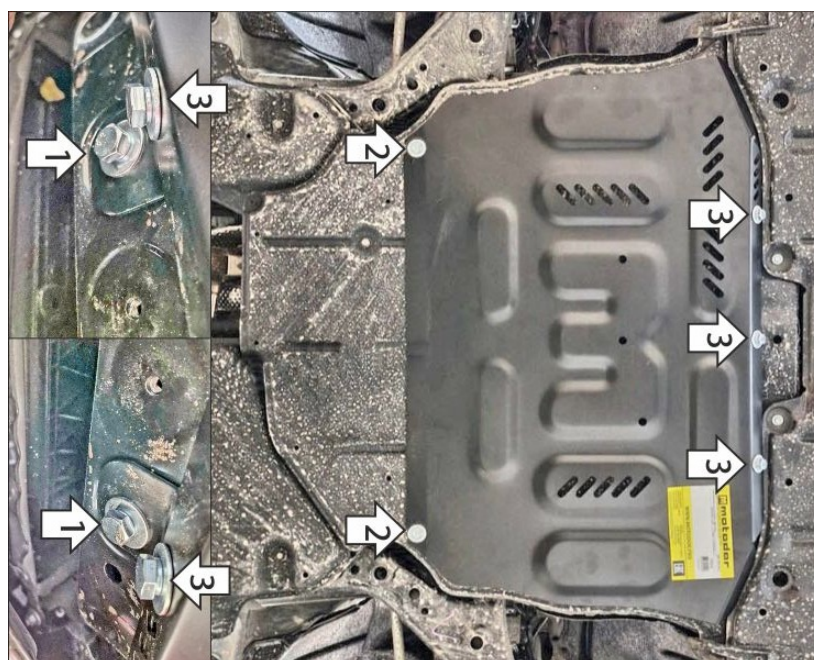
Комплект крепежа

02		Балка		4		Болт DIN 933 – 8.8 10x030	2 шт
1		ПР 80x20x6 M10	2 шт	5		Болт DIN 933 – 8.8 10x090	2 шт
2		ПЗ 61x20x6 A40 M10	2 шт	6		Шайба Гровера DIN 127 В M10, средняя серия	7 шт
3		Болт DIN 933 – 8.8 10x020	3 шт	7		Шайба кузов. DIN 9021 M 10	7 шт

Автомобиль без защиты



Автомобиль с защитой



Порядок установки

1. В штатные отверстия в подрамнике подвески установить кронштейн, используя закладные планки ПР80х20 М10 (устанавливаются внутрь подрамника) и болты М10х30 с шайбами и гр. шайбами 10. Для установки кронштейна в пыльнике двигателя необходимо сделать два отверстия напротив отверстий в подрамнике. На Toyota RAV4 в районе правого крепления кронштейна дополнительно удалить пластиковый крючок пыльника под радиатором.
2. В штатные отверстия в подрамнике подвески установить задние точки крепления защиты при помощи закладных планок ПЗ61х20 М10 (устанавливаются поверх подрамника) и болтов М10х90 с шайбами и гр. шайбами 10. Для установки болтов в пыльнике двигателя необходимо сделать два отверстия напротив отверстий в подрамнике.
3. Прикрепить щит к кронштейну при помощи болтов М10х20 с шайбами и гр. шайбами 10. Затянуть весь крепеж с требуемым усилием.

Компания оставляет за собой право вносить изменения в конструкцию и комплектацию продукции.
Появились вопросы по установке? Заходите на сайт: motodog.pro или звоните по номеру с сайта.

Версия инструкции от 08.04.2026 10:45:23