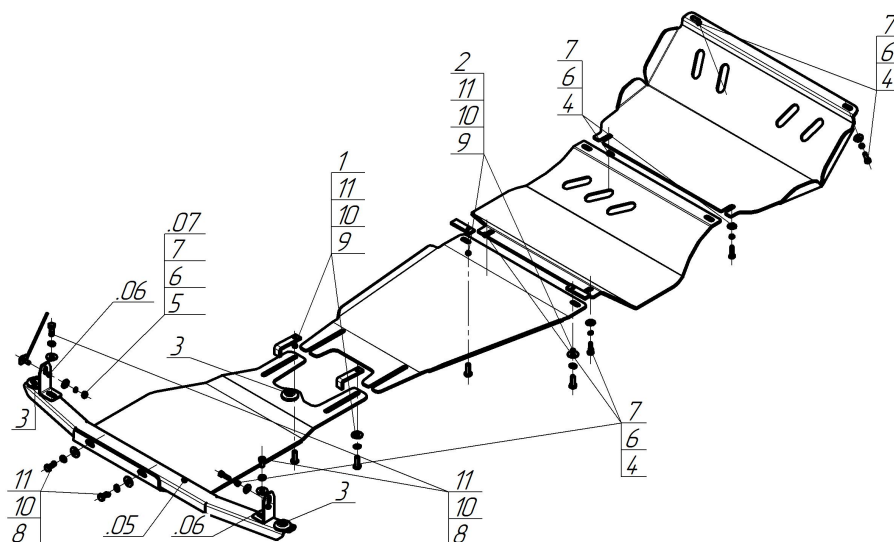


Защищаемые агрегаты: Двигатель, Коробка переключения передач, Радиатор, Передний дифференциал, Раздаточная коробка

Материал защиты: 5 мм, Алюминий



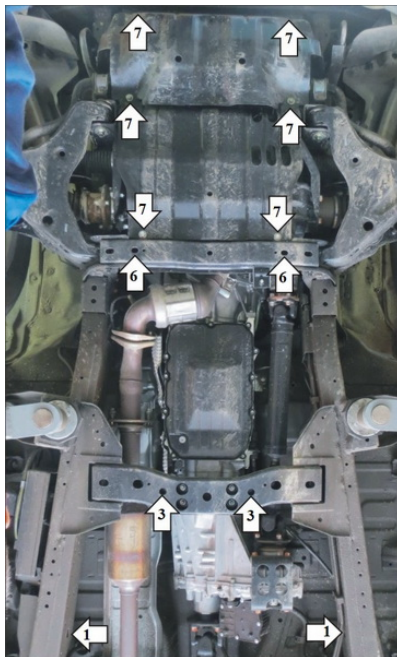
Марка	Модель	Объем	Год выпуска	Марка	Модель	Объем	Год выпуска
Mitsubishi	L 200	2.4	2015-2018	Mitsubishi	L 200	2.4	2019-н.в.



Комплект крепежа

05		Балка		5		Гайка DIN 934 M 08	1 шт
06		Балка		6		Шайба Гровера DIN 127 B M08, средняя серия	8 шт
07		Балка		7		Шайба кузов. DIN 9021 M 08	8 шт
1		ПЗ 79x20x6 A60 M10	2 шт	8		Болт DIN 933 – 8.8 10x020	4 шт
2		ПР 70x20x6 A15 M10	2 шт	9		Болт DIN 933 – 8.8 10x030	4 шт
3		Демпфер	1 шт	10		Шайба Гровера DIN 127 B M10, средняя серия	8 шт
4		Болт DIN 933 – 8.8 08x030	7 шт	11		Шайба кузов. DIN 9021 M 10	8 шт

Автомобиль без защиты



Автомобиль с защитой



Порядок установки

Защита устанавливается на Mitsubishi L200 2015-2018 гг. только с МКПП.

1. Прикрепить Кронштейны к раме автомобиля в штатное резьбовое отверстие справа при помощи Болта М8х30 с Шайбой и Гр. шайбой 8 и в отверстие в раме автомобиля при помощи Закладной (Закладную заводят с наружной стороны рамы), Гайки М8 с Шайбой и Гр. Шайбой 8 слева.
2. Прикрепить Балку к Кронштейнам при помощи Болтов М10х20 с Шайбами и Гр. Шайбами 10.
3. Прикрепить Щит 4 к поперечине рамы при помощи Закладных Планок ПЗ 79х20х6 М10, Болтов М10х30 с Шайбами и Гр. Шайбами 10.
4. Прикрепить Щит 4 к Балке при помощи Болтов М10х20 с Шайбами и Гр. Шайбами 10.
5. Совместно с передними точками крепления Щита 4 прикрепить задние точки крепления Щита 3.
6. Прикрепить передние точки крепления Щита 3 в штатные отверстия поперечины рамы при помощи Закладных планок ПР 70х20х6 М10, Болтов М10х30 с Шайбами и Гр. Шайбами 10.
7. Снять штатные защиты и прикрепить в штатные резьбовые отверстия Щит 2 и Щит 1 при помощи Болтов М8х30 с Шайбами и Гр. Шайбами 8. Затянуть весь крепеж.

Компания оставляет за собой право вносить изменения в конструкцию и комплектацию продукции.

Появились вопросы по установке? Заходите на сайт: motodog.pro или звоните по номеру с сайта.

Версия инструкции от 11.03.2024 16:16:56