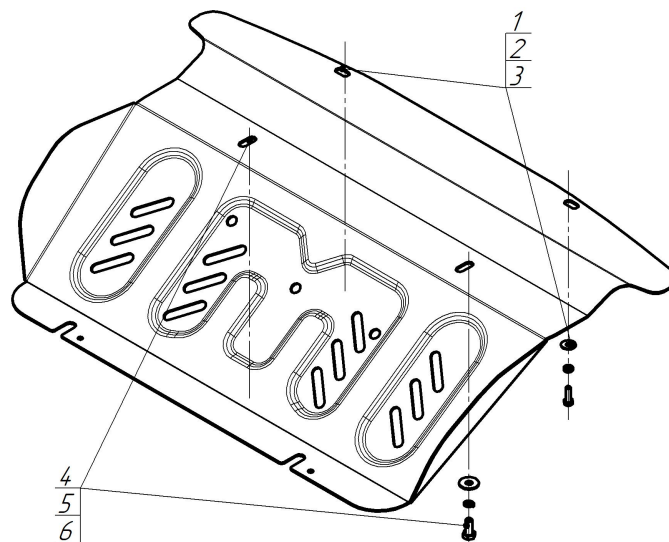


Защищаемые агрегаты: Радиатор

Материал защиты: 2 мм, Сталь



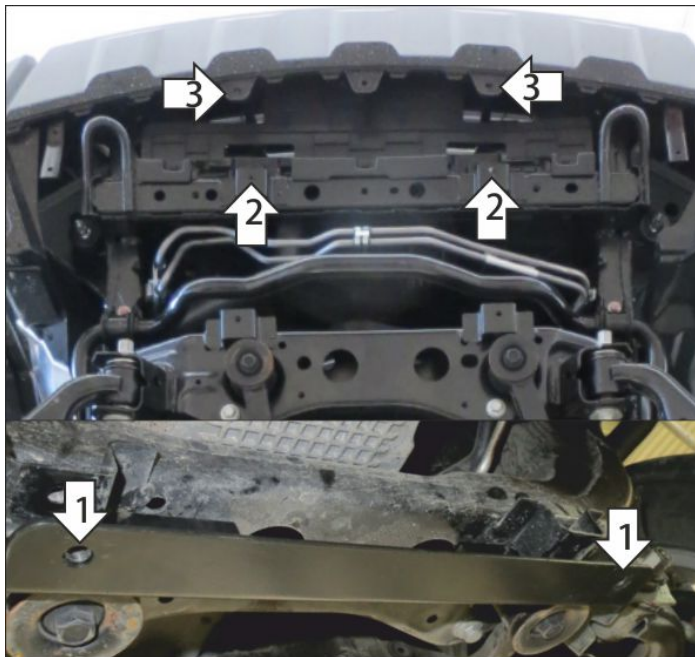
Марка	Модель	Объем	Год выпуска	Марка	Модель	Объем	Год выпуска
Jac	T8	2.0, 2.4	2019-н.в.	Sollers	ST8	2.0, 2.4	2024-н.в.
Jac	T8Pro	2.0, 2.4	2019-н.в.				



Комплект крепежа

1		Болт DIN 933 – 8.8 06x020	2 шт	4		Болт DIN 933 – 8.8 08x020	2 шт
2		Шайба Гровера DIN 127 B M06, средняя серия	2 шт	5		Шайба Гровера DIN 127 B M08, средняя серия	2 шт
3		Шайба кузов. DIN 9021 M 06	2 шт	6		Шайба кузов. DIN 9021 M 08	2 шт

Автомобиль без защиты



Автомобиль с защитой



Порядок установки

Защита устанавливается вместо штатной защиты радиатора и только совместно с защитой двигателя Motodor!

Снять штатную защиту радиатора.

1. Прикрепить задние точки крепления защиты к кронштейну защиты двигателя.
2. В штатные резьбовые отверстия в поперечине рамы установить средние точки крепления защиты при помощи болтов M8x20 с шайбами и гр. шайбами 8.
3. В штатные резьбовые отверстия крепления юбки бампера установить передние точки крепления защиты при помощи болтов M6x20 с шайбами и гр. шайбами 6. Затянуть весь крепеж с требуемым усилием.

Компания оставляет за собой право вносить изменения в конструкцию и комплектацию продукции.
Появились вопросы по установке? Заходите на сайт: motodor.pro или звоните по номеру с сайта.

Версия инструкции от 01.12.2025 12:06:09