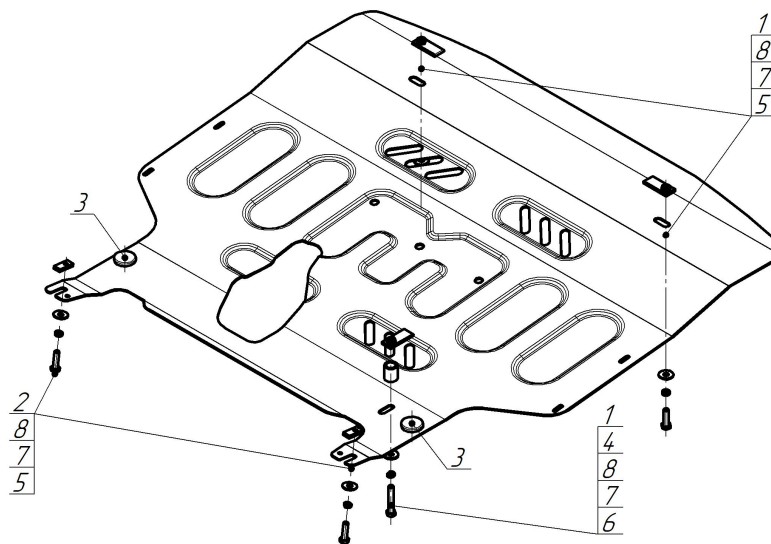


Защищаемые агрегаты: Двигатель, Коробка переключения передач

Материал защиты: 2 мм, Сталь



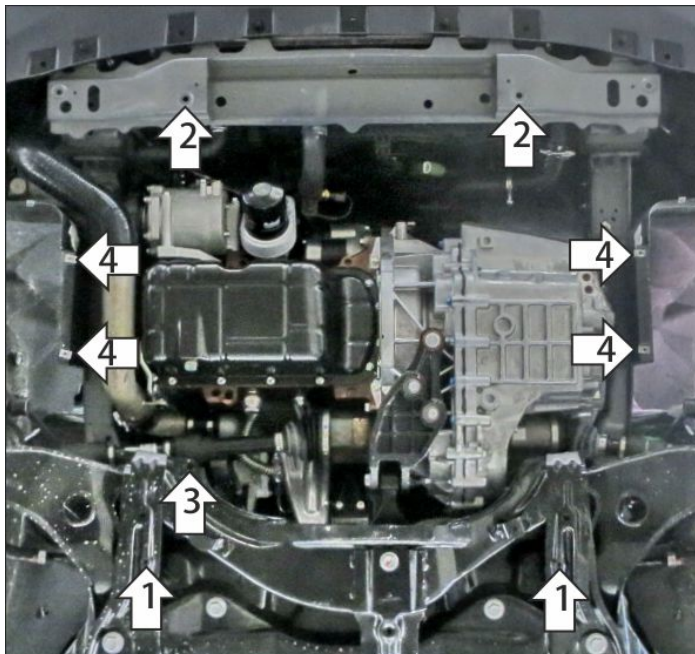
Марка	Модель	Объем	Год выпуска	Марка	Модель	Объем	Год выпуска
SWM	G01	1.5	2023-н.в.	SWM	G05 Pro	1.5	2023-н.в.
SWM	G01F	1.5	2023-н.в.				



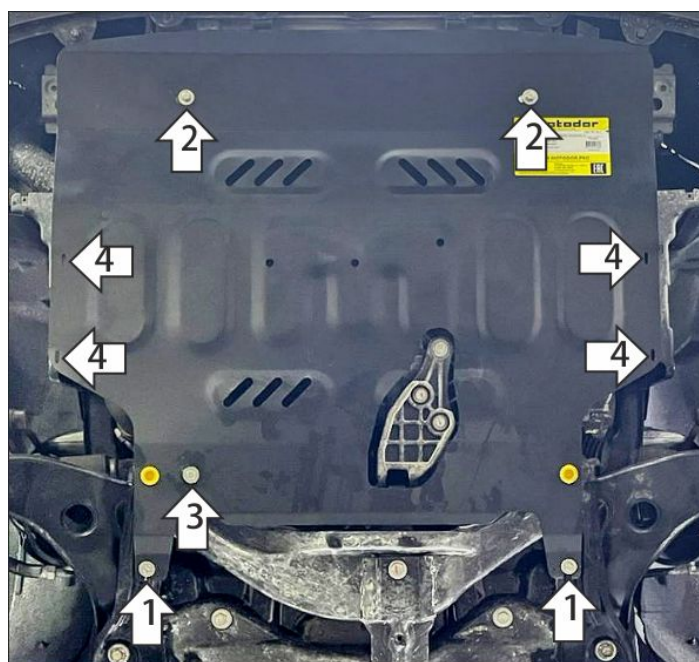
Комплект крепежа

1		КЛ 51x20 A40 M8	3 шт	5		Болт DIN 933 – 8.8 08x030	4 шт
2		ПР 30x14x5 A10 M8	2 шт	6		Болт DIN 933 – 8.8 08x050	1 шт
3		Демпфер	2 шт	7		Шайба Гровера DIN 127 В М08, средняя серия	5 шт
4		Проставка 25	1 шт	8		Шайба кузов. DIN 9021 М 08	5 шт

Автомобиль без защиты



Автомобиль с защитой



Порядок установки

Снять штатный пластиковый пыльник при его наличии.

1. В штатные отверстия в подрамнике подвески установить задние точки крепления защиты при помощи закладных планок ПР30х14 М8, болтов М8х30 с шайбами и гр. шайбами 8.

2. В штатные отверстия в подрадиаторной балке установить передние точки крепления защиты при помощи клипс КЛ51х20 М8 и болтов М8х30 с шайбами и гр. шайбами 8.

3. В штатное отверстие в подрамнике подвески установить правую точку крепления защиты при помощи клипсы КЛ51х20 М8, проставки 25 и болта М8х50 с шайбой и гр. шайбой 8.

4. Прикрепить локеры к защите штатными саморезами. Затянуть весь крепеж.

Компания оставляет за собой право вносить изменения в конструкцию и комплектацию продукции.

Появились вопросы по установке? Заходите на сайт: motodog.pro или звоните по номеру с сайта.

Версия инструкции от 25.11.2025 13:30:41