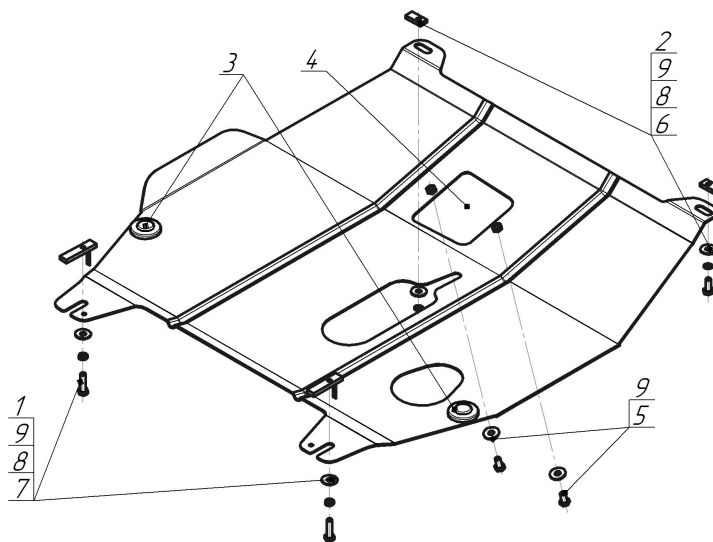


Защищаемые агрегаты: Двигатель, Коробка переключения передач

Материал защиты: 2 мм, Сталь



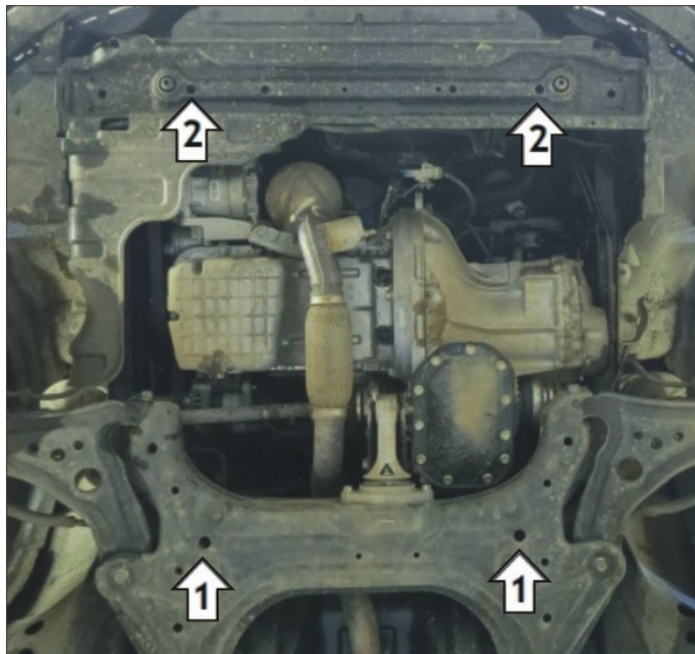
Марка	Модель	Объем	Год выпуска	Марка	Модель	Объем	Год выпуска
Chevrolet	Nexia	1.5	2020-2023	Ravon	Nexia R3	1.5	2016-2018



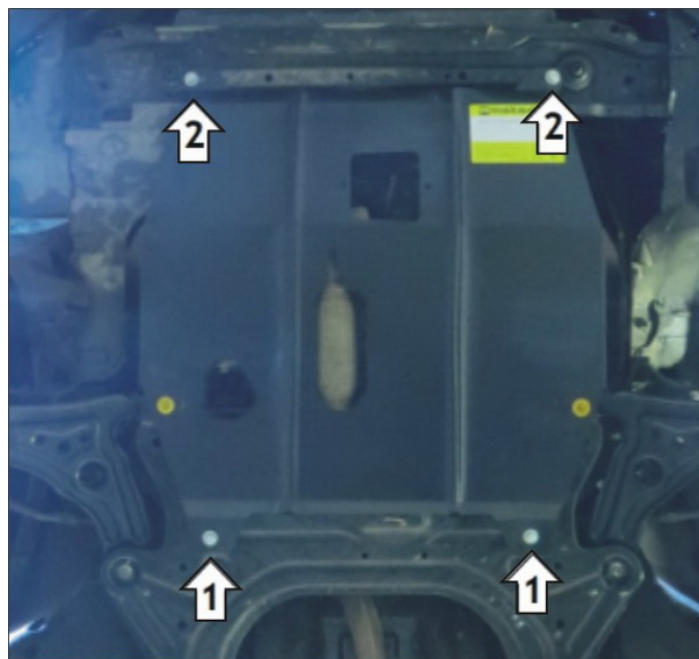
**Комплект крепежа**

1		ПУ 60x14x6 A20 B10 M8	2 шт	6		Болт DIN 933 – 8.8 08x020	2 шт
2		ПР 30x14x5 A10 M8	2 шт	7		Болт DIN 933 – 8.8 08x030	2 шт
3		Демпфер	2 шт	8		Шайба Гровера DIN 127 В М08, средняя серия	4 шт
4		Крышка люка №4	1 шт	9		Шайба кузов. DIN 9021 М 08	6 шт
5		Болт DIN 933 – 8.8 08x016	2 шт				

## Автомобиль без защиты



## Автомобиль с защитой



## Порядок установки

1. В штатные отверстия подрамника подвески установить задние точки крепления Защиты при помощи Планок ПУ60х14х6 М8, Болтов М8х30 с Гр. Шайбами 8 и Шайбами 8.
2. В штатные отверстия поперечины радиатора установить передние точки крепления Защиты при помощи Планок ПР30х14х6 М8, Болтов М8х20 с Гр. Шайбами 8 и Шайбами 8.
3. Прикрепить Лючок при помощи Болтов М8х16 с Шайбами 8. Затянуть весь крепеж.

Компания оставляет за собой право вносить изменения в конструкцию и комплектацию продукции.  
Появились вопросы по установке? Заходите на сайт: [motodog.pro](http://motodog.pro) или звоните по номеру с сайта.

Версия инструкции от 15.10.2025 17:59:25