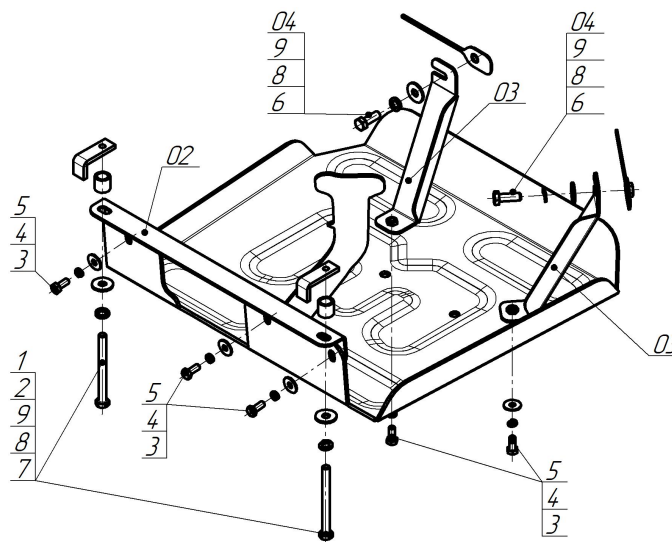


Защищаемые агрегаты: Задний электромотор

Материал защиты: 4 мм, Алюминий



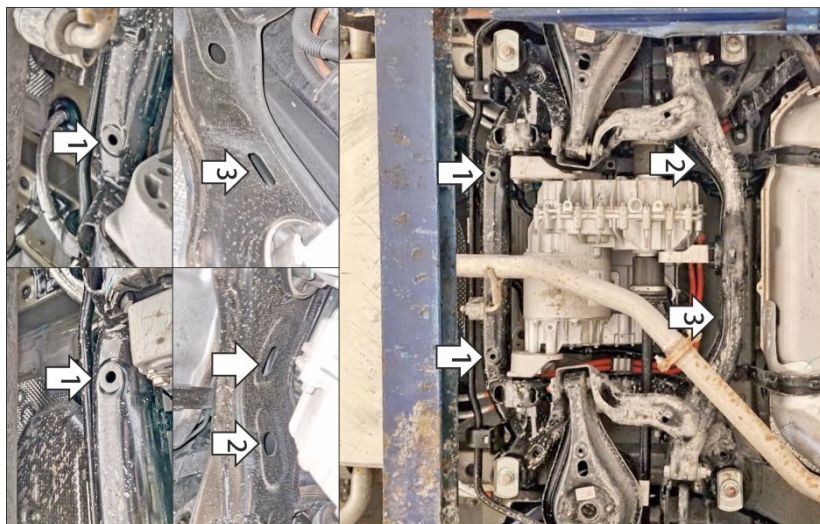
Марка	Модель	Объем	Год выпуска
Gac	S7	1.5	2025-н.в.



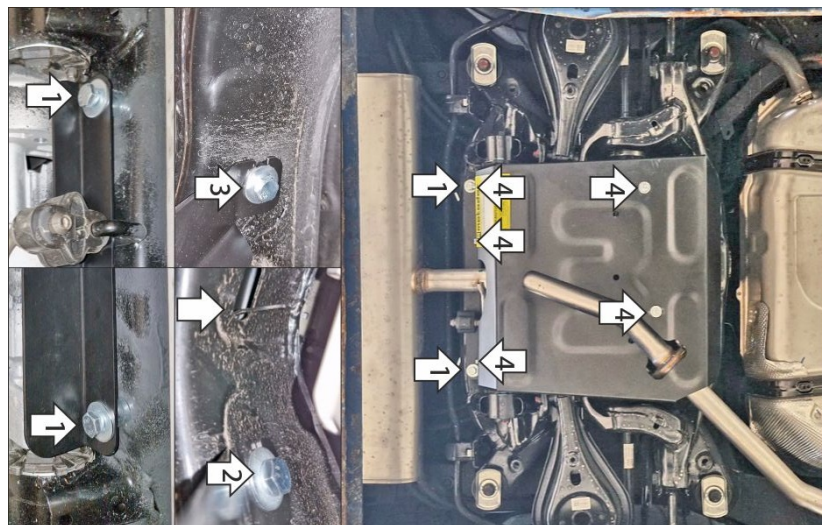
Комплект крепежа

02		Балка		4		Шайба Гровера DIN 127 B M08, средняя серия	5 шт
03		Балка		5		Шайба кузов. DIN 9021 M 08	5 шт
04		Балка		6		Болт DIN 933 – 8.8 10x030	2 шт
1		ПЗ 61x20x6 A40 M10	2 шт	7		Болт DIN 933 – 8.8 10x110	2 шт
2		Проставка 20	2 шт	8		Шайба Гровера DIN 127 B M10, средняя серия	4 шт
3		Болт DIN 933 – 8.8 08x020	5 шт	9		Шайба кузов. DIN 9021 M 10	4 шт

Автомобиль без защиты



Автомобиль с защитой



Порядок установки

1. В штатные отверстия в подрамнике задней подвески установить балку при помощи закладных планок П361х20х6 М10 (устанавливаются поверх подрамника), проставок 20 (устанавливаются между балкой и подрамником) и болтов М10х110 с шайбами и гр. шайбами 10.
2. В отверстие в подрамнике задней подвески установить кронштейн, используя закладную планку (установить внутрь подрамника через соседнее овальное отверстие) и болт М10х30 с шайбой и гр. шайбой 10.
3. В отверстие в подрамнике задней подвески установить кронштейн, используя закладную планку (установить внутрь подрамника через отверстие со стороны топливного бака) и болт М10х30 с шайбой и гр. шайбой 10.
4. Прикрепить щит к балке и кронштейнам при помощи болтов М8х20 с шайбами и гр. шайбами 8. Затянуть весь крепеж с требуемым усилием.

Компания оставляет за собой право вносить изменения в конструкцию и комплектацию продукции.
Появились вопросы по установке? Заходите на сайт: motodog.pro или звоните по номеру с сайта.