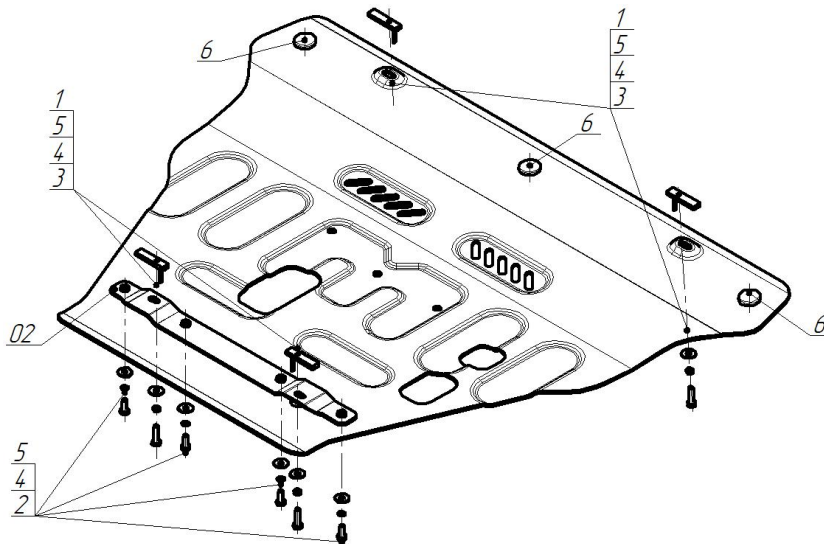


Защищаемые агрегаты: Двигатель, Электроусилитель руля, Передний электромотор

Материал защиты: 4 мм, Алюминий



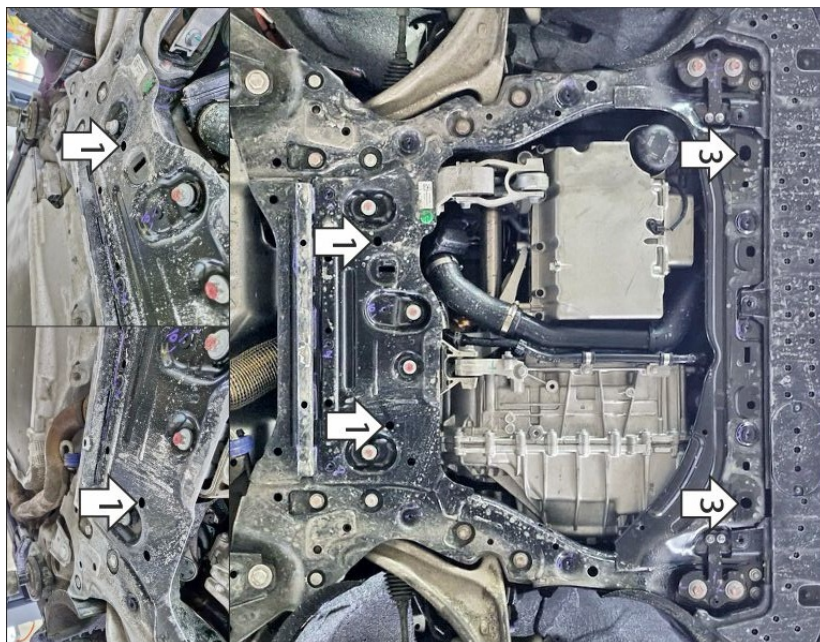
Марка	Модель	Объем	Год выпуска
Lynk&Co	900	2.0	2025-н.в.



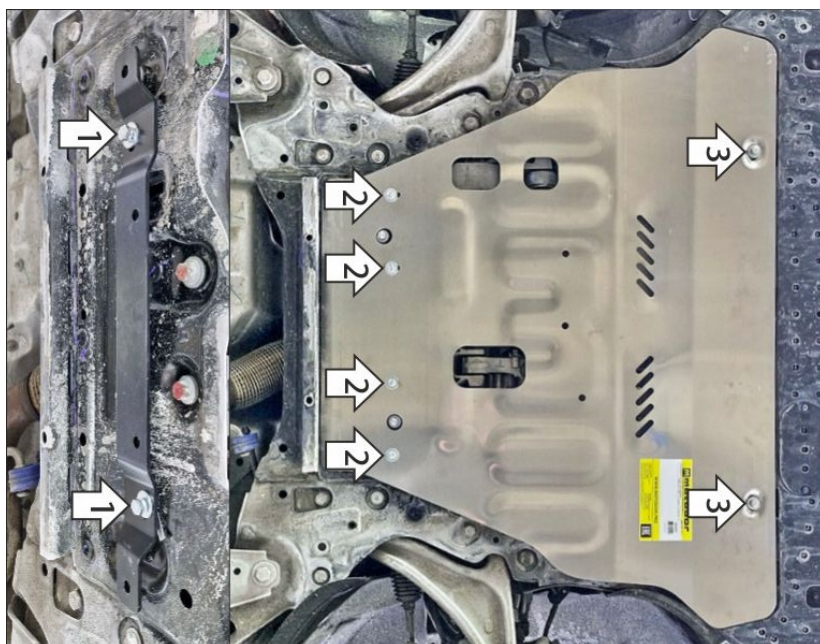
Комплект крепежа

02		Балка		4		Шайба Гровера DIN 127 B M08, средняя серия	8 шт
1		ПУ 60x14x6 A20 B10 M8	4 шт	5		Шайба кузов. DIN 9021 M 08	8 шт
2		Болт DIN 933 – 8.8 08x020	4 шт	6		Демпфер	3 шт
3		Болт DIN 933 – 8.8 08x030	4 шт				

Автомобиль без защиты



Автомобиль с защитой



Порядок установки

1. Снять штатный пыльник. В штатные отверстия в подрамнике автомобиля установить балку при помощи закладных планок ПУ 60x14x6 М8, болтов М8x30 с шайбами и гр. шайбами 8.
2. Прикрепить щит к балке при помощи болтов М8x20 с шайбами и гр. шайбами 8.
3. В штатные отверстия в рамке радиатора установить передние точки крепления защиты при помощи закладных планок ПУ 60x14x6 М8, болтов М8x30 с шайбами и гр. шайбами 8. Затянуть весь крепеж с требуемым усилием.

Компания оставляет за собой право вносить изменения в конструкцию и комплектацию продукции.
Появились вопросы по установке? Заходите на сайт: motodog.pro или звоните по номеру с сайта.

Версия инструкции от 20.02.2026 16:52:22