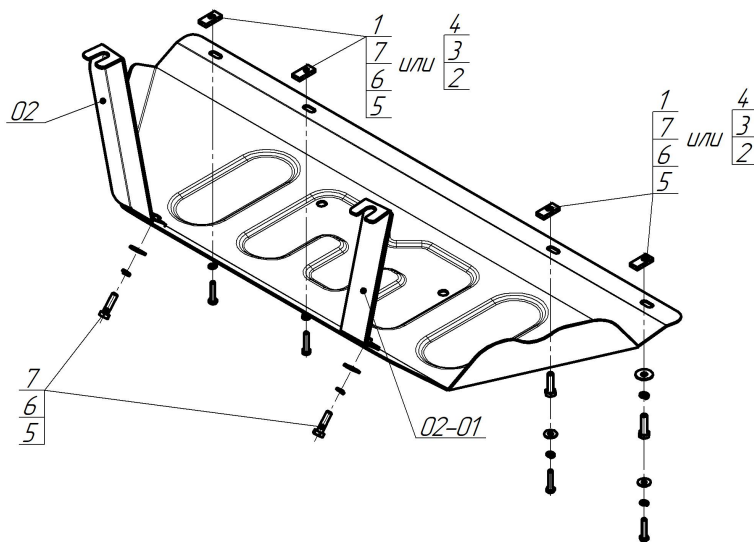


Защищаемые агрегаты: Топливный бак

Материал защиты: 2 мм, Сталь



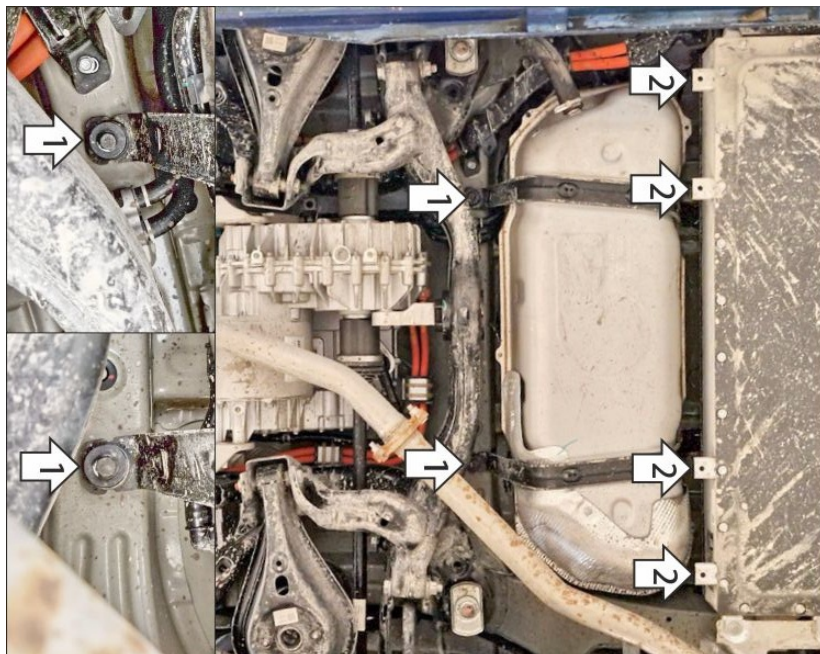
| Марка | Модель | Объем | Год выпуска |
|-------|--------|-------|-------------|
| Gas | S7 | 1.5 | 2025-н.в. |



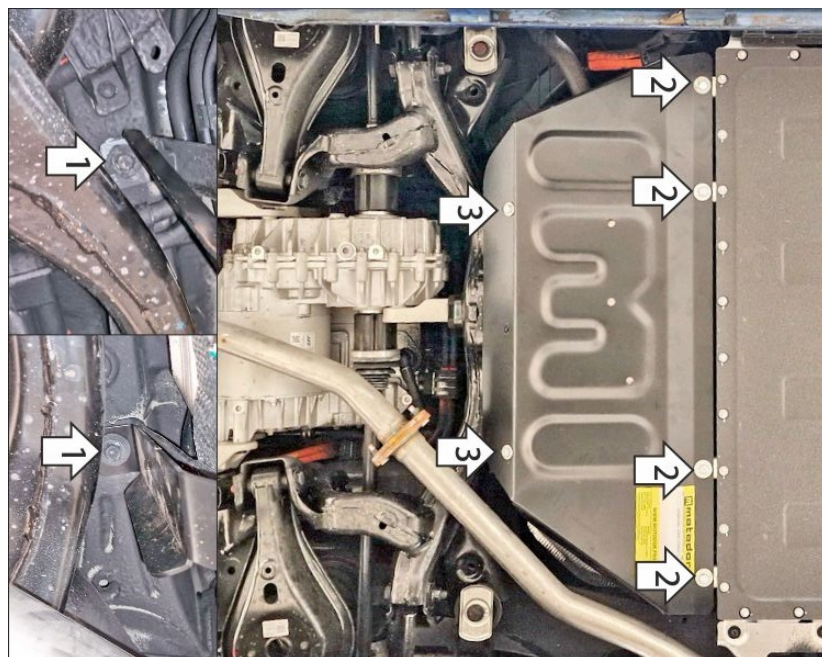
Комплект крепежа

| | | | | | | | |
|-------|--|--|------|---|--|--|------|
| 02 | | Балка | | 4 | | Шайба кузов. DIN 9021 M 06 | 4 шт |
| 02-01 | | Балка | | 5 | | Болт DIN 933 – 8.8 08x030 | 6 шт |
| 1 | | ПР 30x14x5 A10 M8 | 4 шт | 6 | | Шайба Гровера DIN 127 В М08, средняя серия | 6 шт |
| 2 | | Болт DIN 933 – 8.8 06x030 | 4 шт | 7 | | Шайба кузов. DIN 9021 M 08 | 6 шт |
| 3 | | Шайба Гровера DIN 127 В М06, средняя серия | 4 шт | | | | |

Автомобиль без защиты



Автомобиль с защитой



Порядок установки

1. Под штатные гайки крепления хомутов топливного бака установить кронштейны.
2. В штатные отверстия на корпусе АКБ установить передние точки крепления защиты при помощи закладных планок ПР30х14 М8 и болтов М8х30 с шайбами и гр. шайбами 8 (либо при помощи болтов М6х30 с шайбами и гр. шайбами 6 в случае наличия штатных резьбовых отверстий).
3. Прикрепить щит к кронштейнам при помощи болтов М8х30 с шайбами и гр. шайбами 8. Затянуть весь крепеж с требуемым усилием.

Компания оставляет за собой право вносить изменения в конструкцию и комплектацию продукции.
Появились вопросы по установке? Заходите на сайт: motodog.pro или звоните по номеру с сайта.