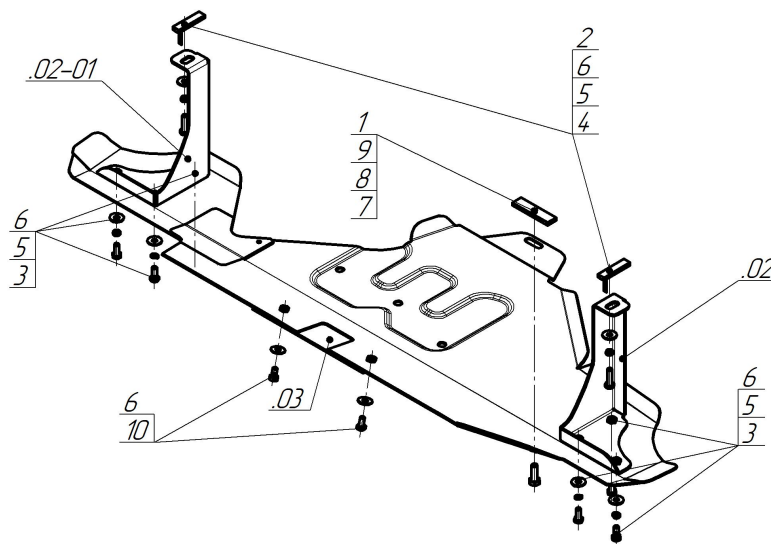


Защищаемые агрегаты: Задний Бампер

Материал защиты: 2 мм, Сталь



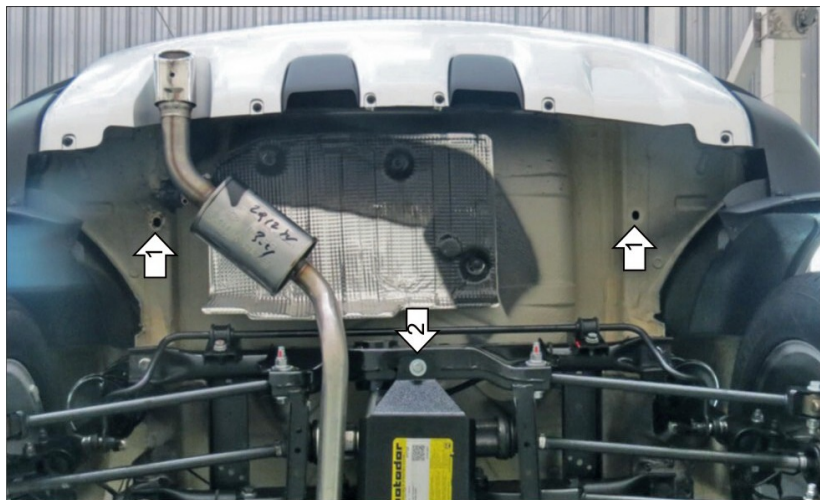
Марка	Модель	Объем	Год выпуска
Renault	Duster	1.5, 1.6, 2.0	2015-2020



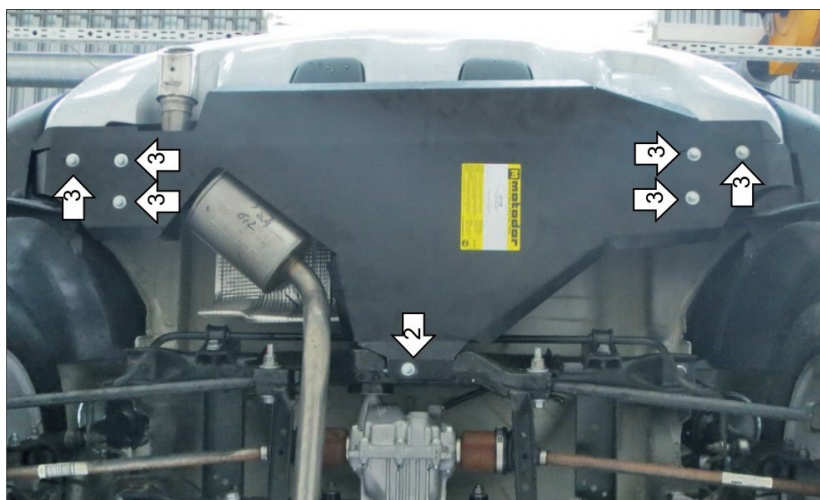
Комплект крепежа

02		Балка		5		Шайба Гровера DIN 127 В М08, средняя серия	8 шт
02-01		Балка		6		Шайба кузов. DIN 9021 М 08	10 шт
03		Балка		7		Болт DIN 933 – 8.8 10x030	1 шт
1		ПР 80x20x6 М10	1 шт	8		Шайба Гровера DIN 127 В М10, средняя серия	1 шт
2		ПУ 60x14x6 А20 В10 М8	2 шт	9		Шайба кузов. DIN 9021 М 10	1 шт
3		Болт DIN 933 – 8.8 08x020	6 шт	10		Болт DIN 933 – 8.8 08x016	2 шт
4		Болт DIN 933 – 8.8 08x030	2 шт				

Автомобиль без защиты



Автомобиль с защитой



Порядок установки

1. В отверстия в лонжеронах установить планки ПУ60х14х6 М8 (предварительно удалив резиновые заглушки), прикрепить к ним кронштейны при помощи болтов М8х30 с шайбами и гр. шайбами 8.
2. В отверстие в подрамнике задней подвески установить планку ПР80х20х6 М10 и прикрепить к ней щит при помощи болта М10х30 с шайбой и гр. шайбой 10.
3. Прикрепить щит к кронштейнам при помощи болтов М8х20 с шайбами и гр. шайбами 8.
4. Если на автомобиле не установлено ТСУ, прикрепить крышку при помощи болтов М8х14 с шайбами 8. Затянуть весь крепеж.

Компания оставляет за собой право вносить изменения в конструкцию и комплектацию продукции.
Появились вопросы по установке? Заходите на сайт: motodog.pro или звоните по номеру с сайта.