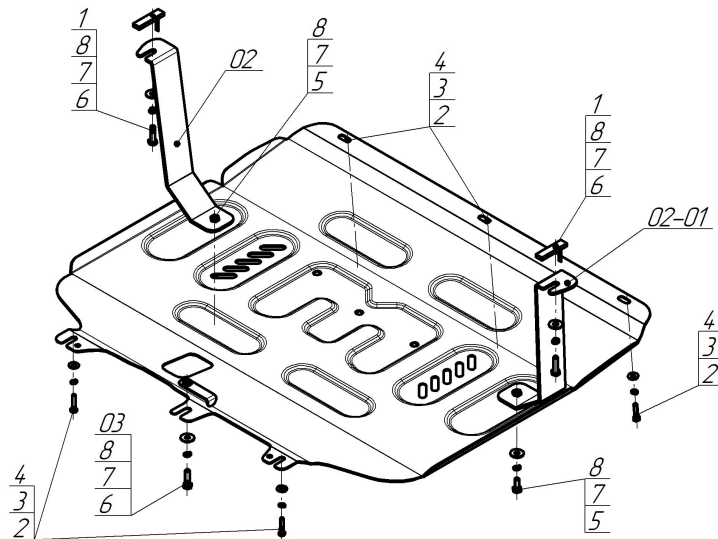


Защищаемые агрегаты: Двигатель, Коробка переключения передач

Материал защиты: 2 мм, Сталь



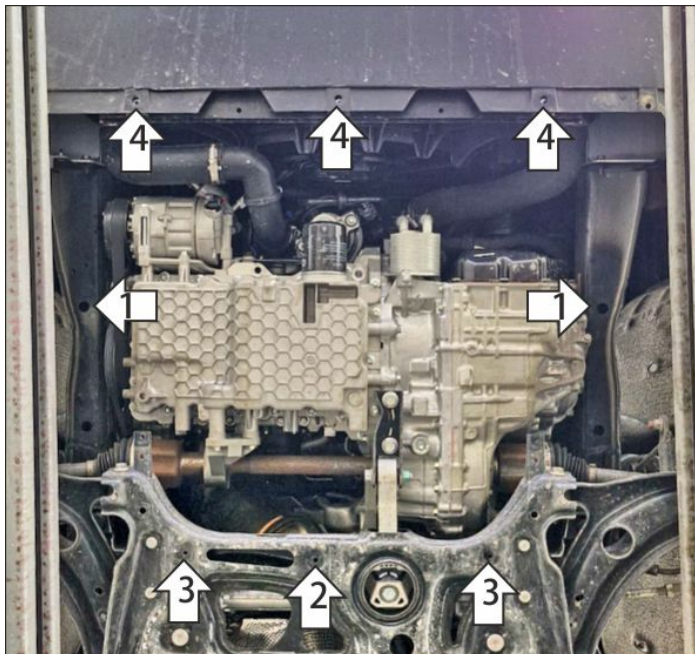
| Марка | Модель | Объем | Год выпуска |
|-------|-------------|----------|-------------|
| FAW | Bestune T90 | 1.5, 2.0 | 2023-н.в. |



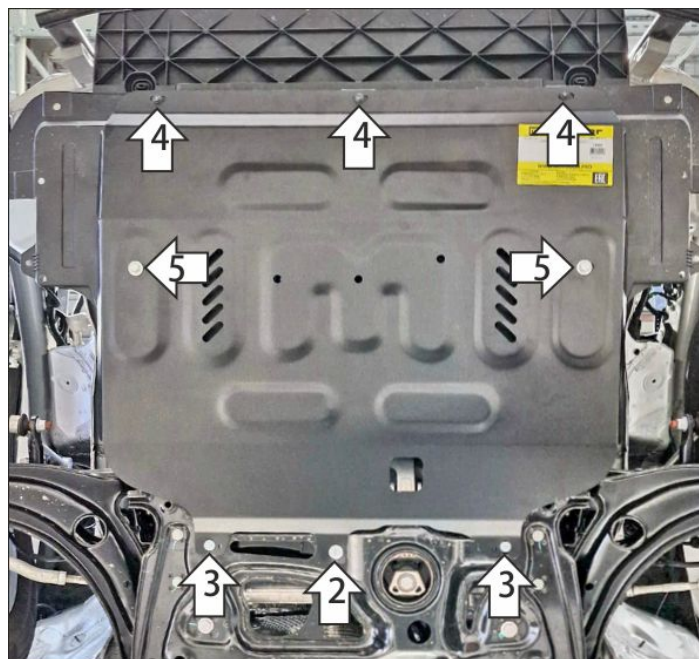
Комплект крепежа

| | | | | | | | |
|-------|--|--|------|---|--|--|------|
| 02 | | Балка | | 4 | | Шайба кузов. DIN 9021 M 06 | 5 шт |
| 02-01 | | Балка | | 5 | | Болт DIN 933 – 8.8 08x020 | 2 шт |
| 1 | | ПУ 60x14x6 A20 B10 M8 | 2 шт | 6 | | Болт DIN 933 – 8.8 08x030 | 3 шт |
| 2 | | Болт DIN 933 – 8.8 06x030 | 5 шт | 7 | | Шайба Гровера DIN 127 B M08, средняя серия | 5 шт |
| 3 | | Шайба Гровера DIN 127 B M06, средняя серия | 5 шт | 8 | | Шайба кузов. DIN 9021 M 08 | 5 шт |

Автомобиль без защиты



Автомобиль с защитой



Порядок установки

1. Снять штатный пластиковый пыльник. В штатные отверстия в лонжеронах автомобиля установить кронштейны при помощи закладных планок ПУ60х14х6 М8 и болтов М8х30 с шайбами и гр. шайбами 8. Вернуть на место пыльник, сделав в нём вырезы под кронштейны. Передние болты крепления пыльника не устанавливать.
2. В штатное отверстие в подрамнике подвески установить центральную заднюю точку крепления щита при помощи закладной планки и болта М8х30 с шайбой и гр. шайбой 8.
3. В штатные резьбовые отверстия в подрамнике подвески установить боковые задние точки крепления щита при помощи болтов М6х30 с шайбами и гр. шайбами 6.
4. Прикрепить щит совместно с передними точками крепления пыльника к рамке радиатора при помощи болтов М6х30 с шайбами и гр. шайбами 3.
5. Прикрепить щит к кронштейнам при помощи болтов М8х20 с шайбами и гр. шайбами 8. Затянуть весь крепеж с требуемым усилием.

Компания оставляет за собой право вносить изменения в конструкцию и комплектацию продукции.
Появились вопросы по установке? Заходите на сайт: motodog.pro или звоните по номеру с сайта.