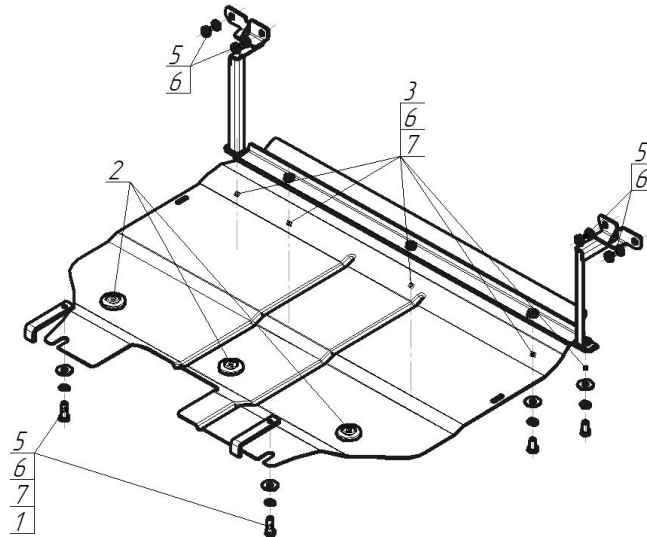


Защищаемые агрегаты: Двигатель, Коробка переключения передач

Материал защиты: 2 мм, Сталь



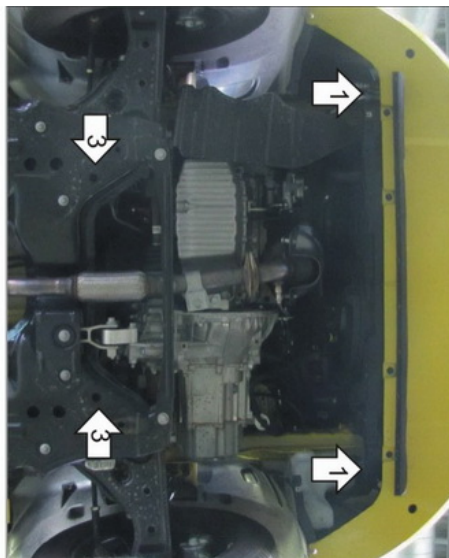
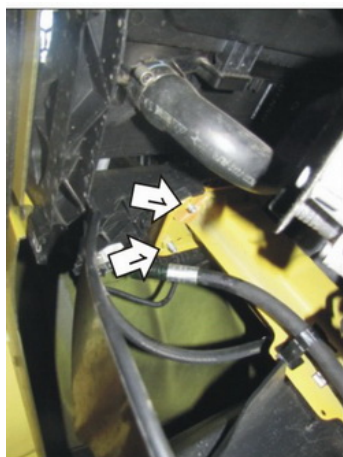
Марка	Модель	Объем	Год выпуска
Alfa Romeo	Mito	1.4	2012-2014



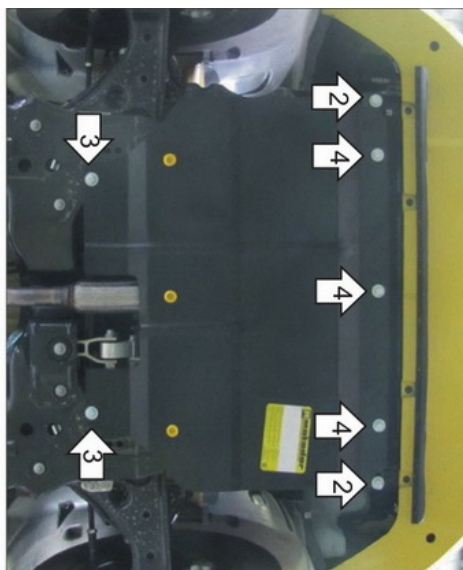
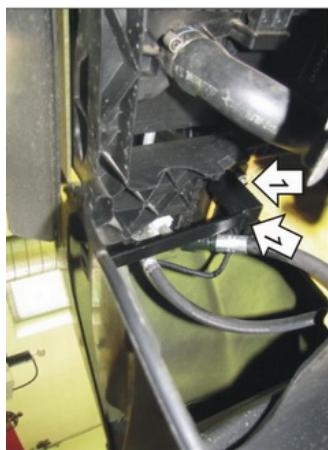
Комплект крепежа

03		Балка		4		Болт DIN 933 – 8.8 10x030	2 шт
1		ПЗ 106x20x6 A85 M10	2 шт	5		Гайка DIN 934 M 10x1,25 (мелк)	4 шт
2		Демпфер	3 шт	6		Шайба Гровера DIN 127 В М10, средняя серия	11 шт
3		Болт DIN 933 – 8.8 10x020	5 шт	7		Шайба кузов. DIN 9021 М 10	7 шт

Автомобиль без защиты



Автомобиль с защитой



Порядок установки

1. Снять штатный пластиковый пыльник, если он установлен на автомобиль. Установить на штатные болты на лонжеронах Кронштейны при помощи Гаяк M10x1,25 и Гроверов 10.
2. Установить на ранее установленные Кронштейны Балку при помощи Болтов M10x20, Шайб 10 и Гроверов 10.
3. Установить на подрамник задние точки Защиты при помощи ПЗ 106x20x6 A85 M10, Болтов M10x30, Шайб 10 и Гроверов 10.
4. Установить на ранее установленную Балку передние точки Защиты при помощи Болтов M10x20, Шайб 10 и Гроверов 10.

Компания оставляет за собой право вносить изменения в конструкцию и комплектацию продукции.
Появились вопросы по установке? Заходите на сайт: motodog.pro или звоните по номеру с сайта.

Версия инструкции от 29.12.2025 15:59:10