



# Инструкция по установке

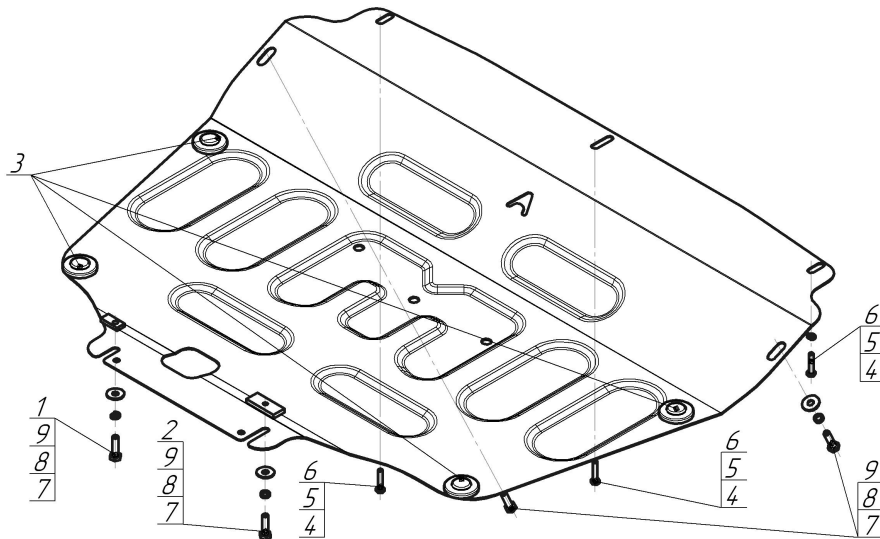
Артикул **59001**

Защищаемые агрегаты: Двигатель, Коробка переключения передач

Материал защиты: 1,5 мм, Сталь



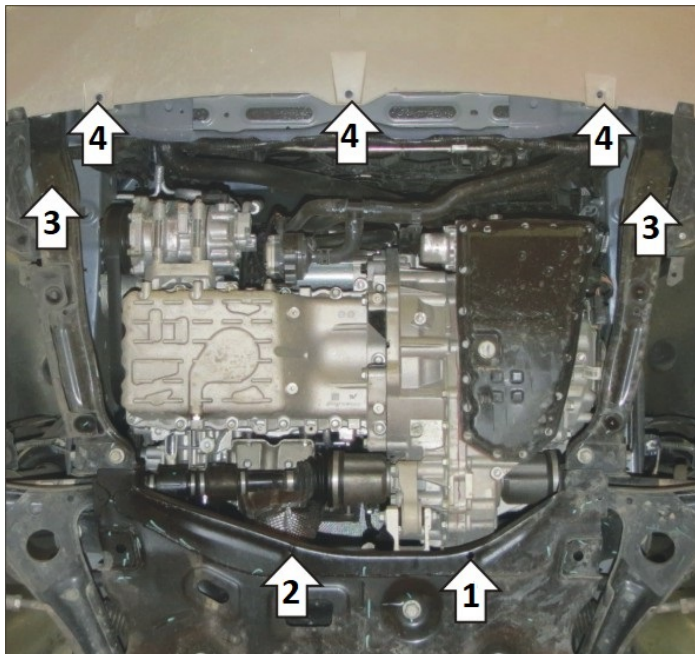
Марка	Модель	Объем	Год выпуска	Марка	Модель	Объем	Год выпуска
Chery	Tiggo 4	1.5, 2.0	2018-2023	Chery	Tiggo 7 Pro Max	1.6	2024-н.в.
Chery	Tiggo 4 Pro	1.5	2022-н.в.	Chery	Tiggo 8	2.0	2019-2023
Chery	Tiggo 7	1.5, 2.0	2018-2020	Chery	Tiggo 8 Pro	1.6, 2.0	2021-2023
Chery	Tiggo 7 Pro	1.5	2018-2023	Exeed	LX	1.5, 1.6	2022-н.в.
Chery	Tiggo 7 Pro Max	1.5	2022-2024	TENET	T7	1.6	2025-н.в.



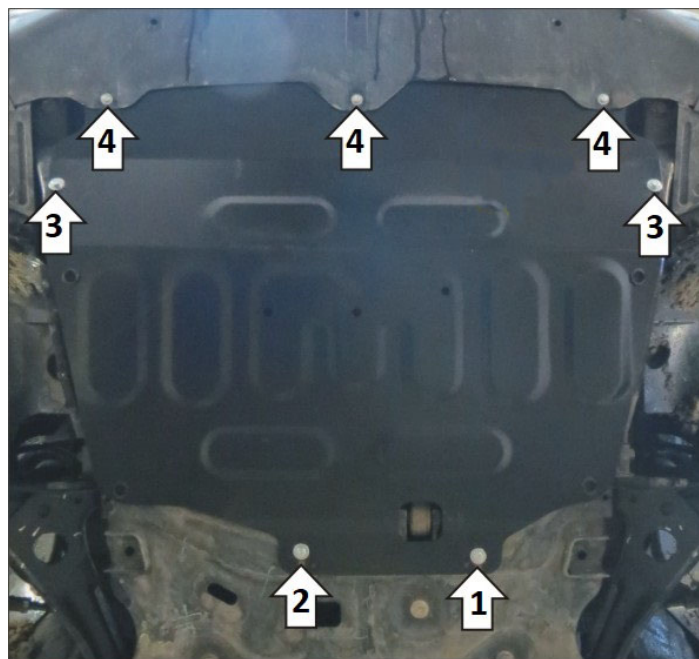
## Комплект крепежа

1		ПР 30x14x5 A10 M8	1 шт	6		Шайба кузов. DIN 9021 M 06	3 шт
2		ПР 50x20x6 M8	1 шт	7		Болт DIN 933 – 8.8 08x030	4 шт
3		Демпфер	4 шт	8		Шайба Гровера DIN 127 B M08, средняя серия	4 шт
4		Болт DIN 933 – 8.8 06x020	3 шт	9		Шайба кузов. DIN 9021 M 08	4 шт
5		Шайба Гровера DIN 127 B M06, средняя серия	3 шт				

## Автомобиль без защиты



## Автомобиль с защитой



## Порядок установки

Снять штатный пластиковый пыльник.

1. Установить заднюю левую точку крепления защиты в штатное отверстие в подрамнике при помощи планки ПР30х14х6 М8, болта М8х30, шайбы и гр. шайбы 8.

2. Установить заднюю правую точку крепления защиты в штатное отверстие в подрамнике при помощи планки ПР50х20х6 М8, болта М8х30, шайбы и гр. шайбы 8.

3. При их наличии на автомобиле, в штатные резьбовые отверстия в подрамнике установить средние точки крепления защиты при помощи болтов М8х30, шайб 8 и гр. шайб 8.

4. В штатные резьбовые отверстия в поперечине кузова установить передние точки крепления защиты при помощи болтов М6х20, шайб 6 и гр. шайб 6. Затянуть весь крепеж.

Компания оставляет за собой право вносить изменения в конструкцию и комплектацию продукции.

Появились вопросы по установке? Заходите на сайт: [motodog.pro](http://motodog.pro) или звоните по номеру с сайта.

Версия инструкции от 13.11.2025 10:23:49