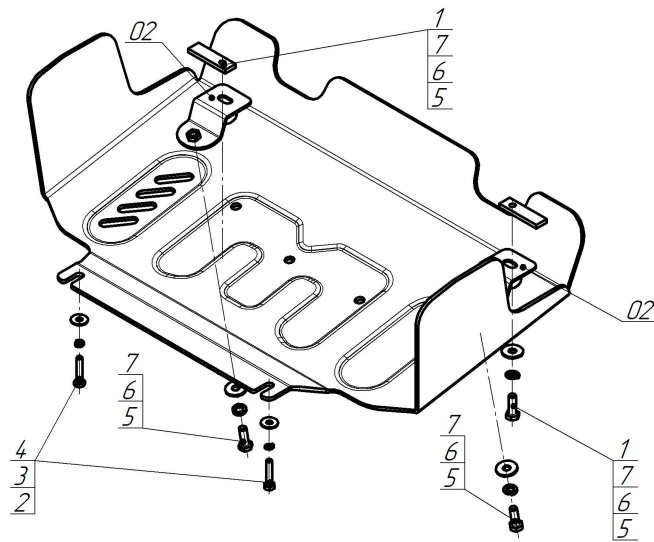


Защищаемые агрегаты: Радиатор

Материал защиты: 5 мм, Алюминий



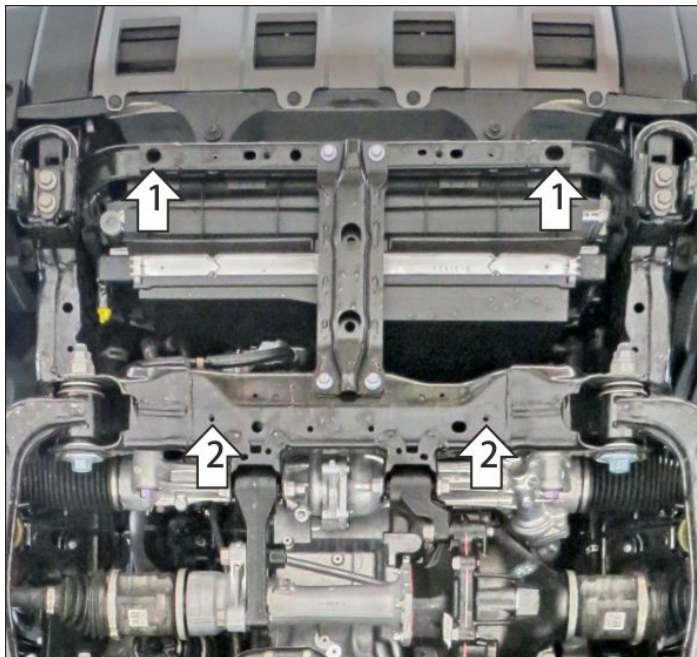
Марка	Модель	Объем	Год выпуска
Toyota	Land Cruiser Prado 250	2.4, 2.8	2023-н.в.



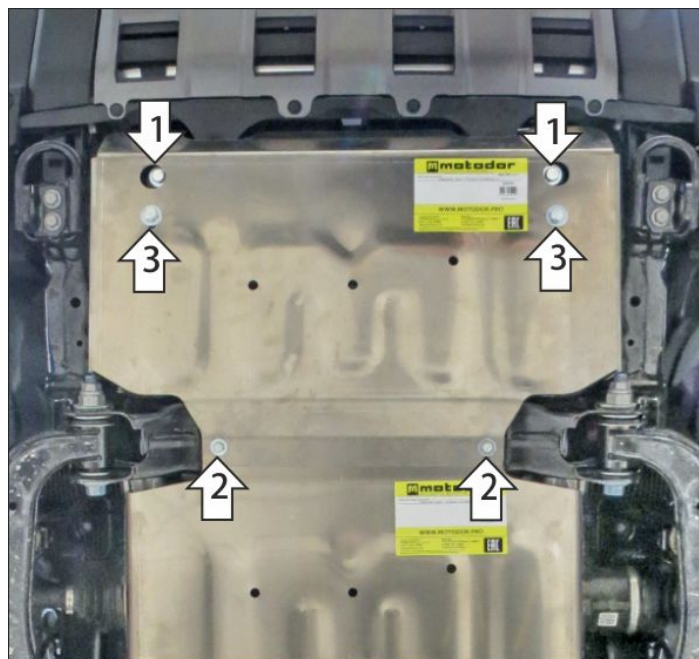
Комплект крепежа

02		Балка		4		Шайба кузов. DIN 9021 M 08	2 шт
1		ПР 70x20x6 A15 M10	2 шт	5		Болт DIN 933 – 8.8 10x030	4 шт
2		Болт DIN 933 – 8.8 08x040	2 шт	6		Шайба Гровера DIN 127 В M10, средняя серия	4 шт
3		Шайба Гровера DIN 127 В M08, средняя серия	2 шт	7		Шайба кузов. DIN 9021 M 10	4 шт

Автомобиль без защиты



Автомобиль с защитой



Порядок установки

Устанавливается вместо штатной защиты и только совместно с защитой двигателя Motodor!

Снять штатную защиту радиатора.

1. В штатные отверстия в поперечине рамы установить кронштейны при помощи планок ПР70х20х6 М10, болтов М10х30 с шайбами и гр. шайбами 10.
2. В штатные резьбовые отверстия в поперечине рамы установить задние точки крепления щита при помощи болтов М8х40 с шайбами и гр. шайбами 8.
3. Прикрепить передние точки крепления щита к кронштейнам при помощи болтов М10х30 с шайбами и гр. шайбами 10. Затянуть весь крепеж.

Компания оставляет за собой право вносить изменения в конструкцию и комплектацию продукции.

Появились вопросы по установке? Заходите на сайт: motodor.pro или звоните по номеру с сайта.

Версия инструкции от 23.10.2024 11:55:36