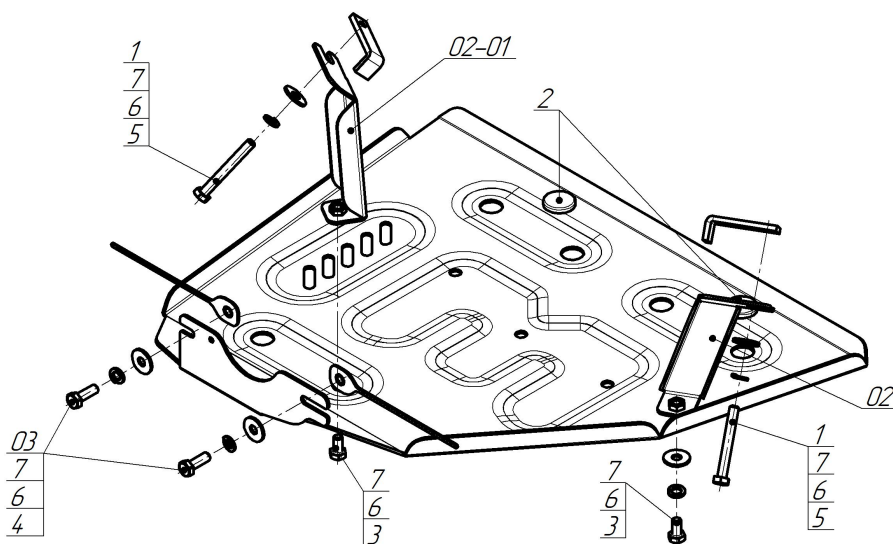


Защищаемые агрегаты: Задний электромотор

Материал защиты: 3 мм, Алюминий



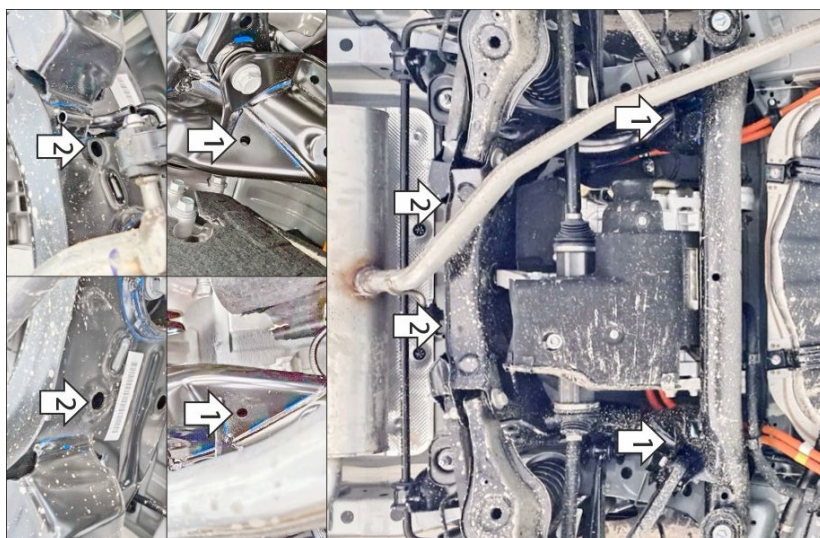
Марка	Модель	Объем	Год выпуска
Evolute	I-Space	1.5	2025-н.в.



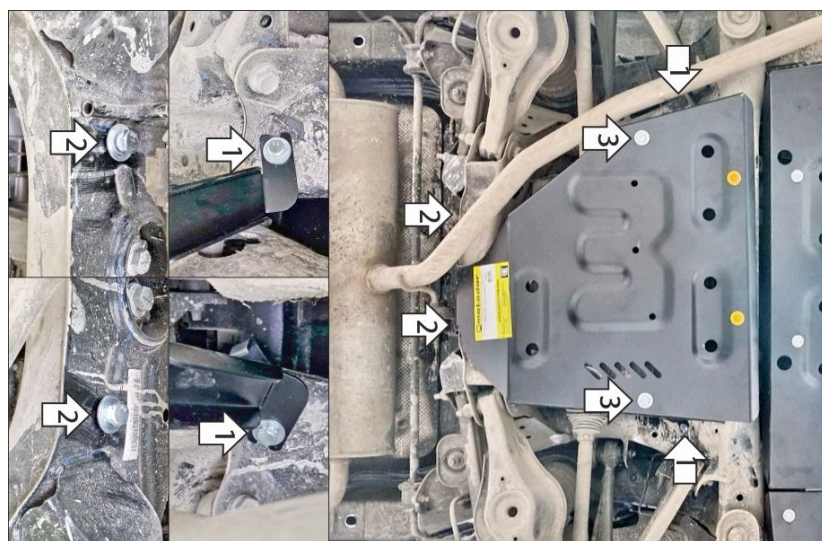
Комплект крепежа

02		Болт		3		Болт DIN 933 – 8.8 10x020	2 шт
02-01		Болт		4		Болт DIN 933 – 8.8 10x030	2 шт
03		Болт		5		Болт DIN 933 – 8.8 10x080	2 шт
1		ПЗ 79x20x6 A60 M10	2 шт	6		Шайба Гровера DIN 127 B M10, средняя серия	6 шт
2		Демпфер	2 шт	7		Шайба кузов. DIN 9021 M 10	6 шт

Автомобиль без защиты



Автомобиль с защитой



Порядок установки

1. В штатные отверстия в подрамнике задней подвески установить кронштейны при помощи закладных планок ПЗ79х20 М10 и болтов М10х80 с шайбами и гр. шайбами 10.
2. В штатные отверстия в подрамнике задней подвески установить задние точки крепления защиты при помощи закладных планок из комплекта крепежа (устанавливаются внутрь подрамника сквозь большие отверстия со стороны электромотора) и болтов М10х30 с шайбами и гр. шайбами 10.
3. Прикрепить щит к кронштейнам при помощи болтов М10х20 с шайбами и гр. шайбами 10. Затянуть весь крепеж с требуемым усилием.

Компания оставляет за собой право вносить изменения в конструкцию и комплектацию продукции.
Появились вопросы по установке? Заходите на сайт: motodog.pro или звоните по номеру с сайта.