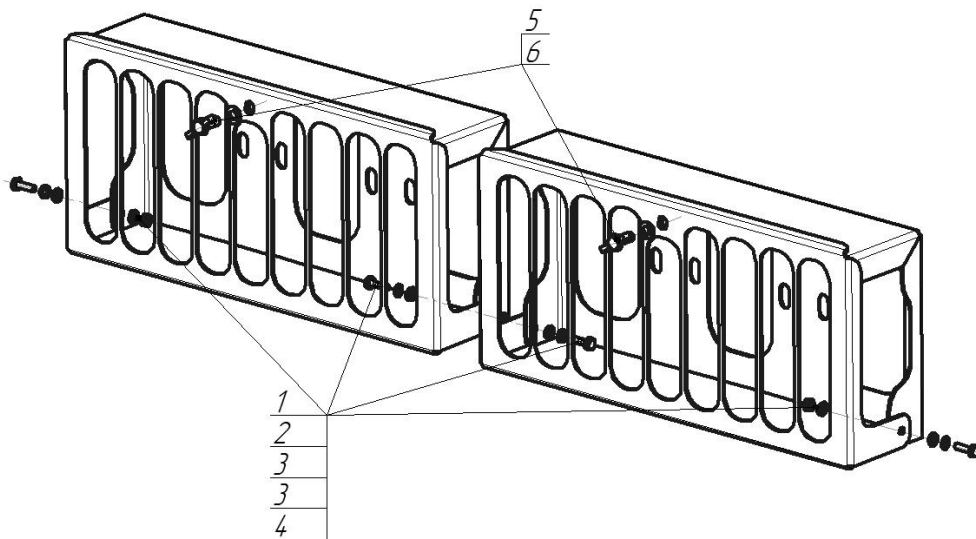


Защищаемые агрегаты: Осветительные приборы

Материал защиты: 2 мм, Сталь оцинкованная



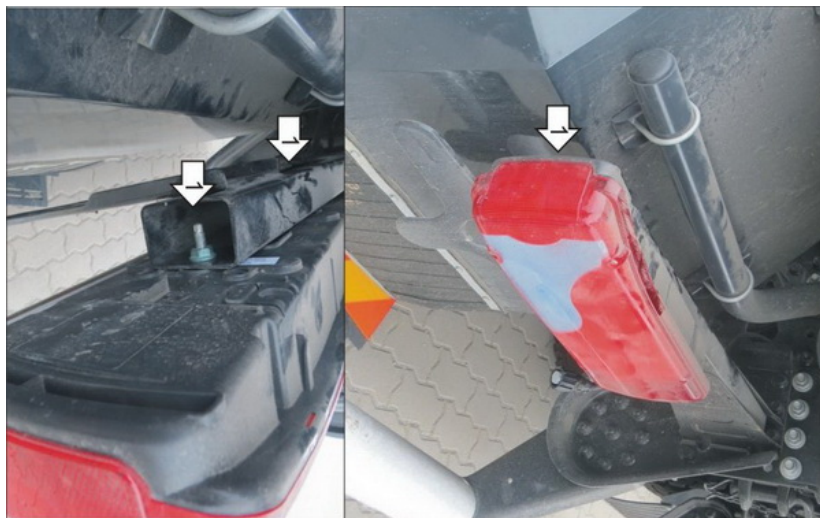
Марка	Модель	Объем	Год выпуска	Марка	Модель	Объем	Год выпуска
MAN	TGS	0.5, 2.4	2007-2021	MAN	TGS	0.5, 2.4	2021-н.в.



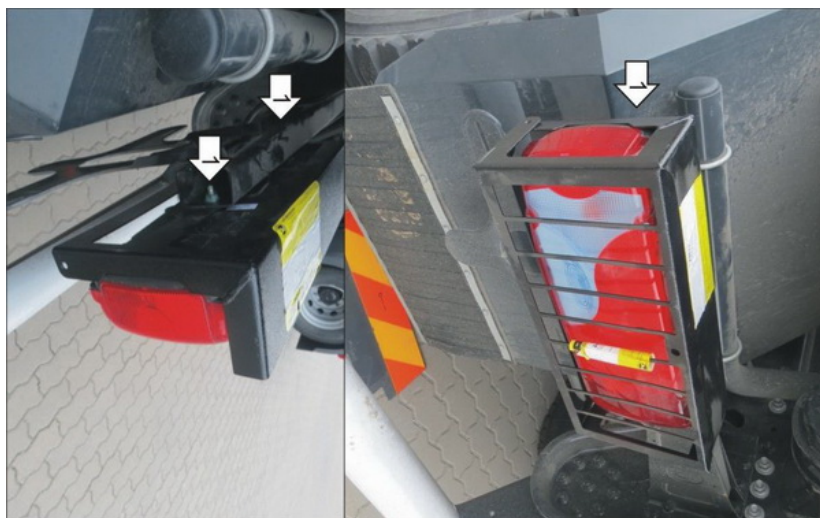
Комплект крепежа

1		Болт DIN 933 – 8.8 06x020	4 шт	4		Гайка DIN 934 M 06	4 шт
2		Шайба Гровера DIN 127 B M06, средняя серия	4 шт	5		Винт-барашек DIN 316 M8x20	2 шт
3		Шайба DIN 125 M06 Zn	8 шт	6		Шайба DIN 125 M08_ZN	2 шт

Автомобиль без защиты



Автомобиль с защитой



Порядок установки

1. Снять фонарь, установить защиту под фонарь и установить фонарь обратно на штатный крепеж.

Компания оставляет за собой право вносить изменения в конструкцию и комплектацию продукции.
Появились вопросы по установке? Заходите на сайт: motodog.pro или звоните по номеру с сайта.

Версия инструкции от 06.10.2021 14:44:24