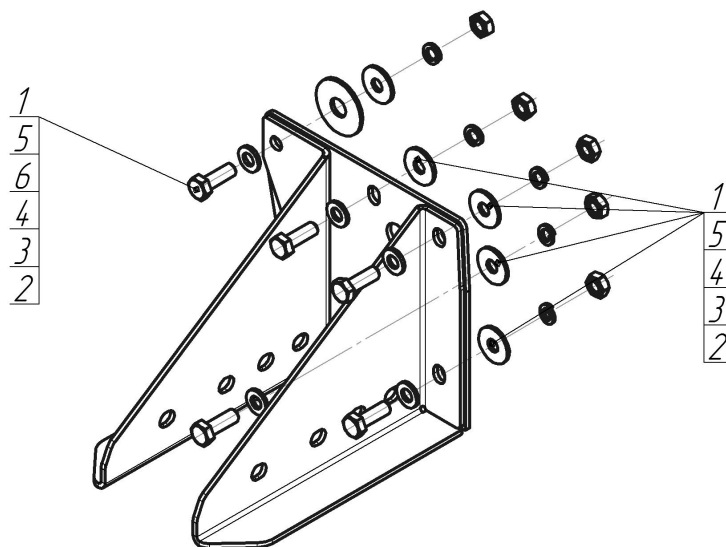


Защищаемые агрегаты: Кронштейн крепления запасного колеса







Материал защиты: 4 мм, Сталь



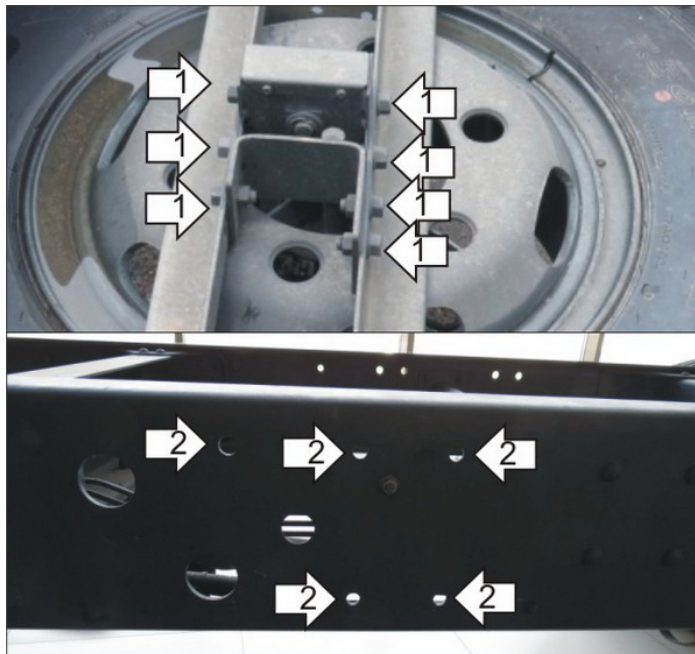
Марка	Модель	Объем	Год выпуска	Марка	Модель	Объем	Год выпуска
Hyundai	HD 65		2003-н.в.	Hyundai	HD 78		2003-н.в.
Hyundai	HD 72		2003-н.в.				



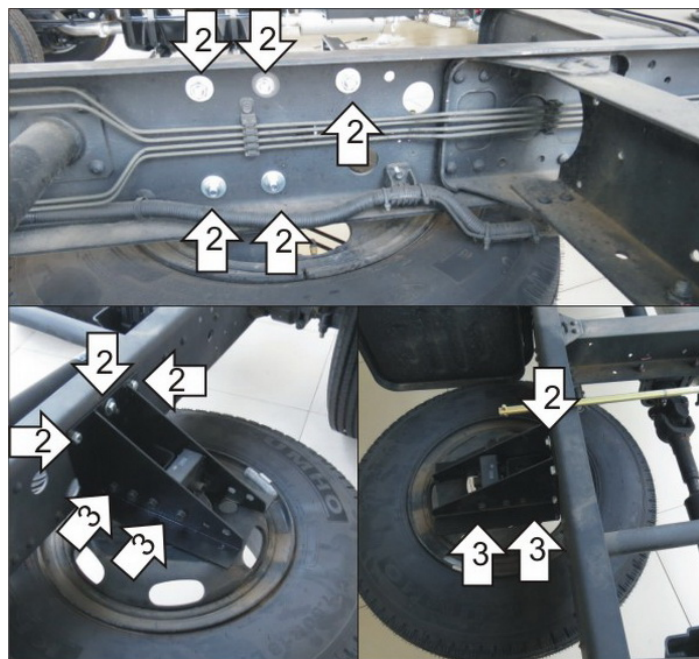
**Комплект крепежа**

1		Болт DIN 933 – 8.8 10x030	5 шт	4		Шайба кузов. DIN 9021 M 10	5 шт
2		Гайка DIN 934 M 10x1,25 (мелк)	5 шт	5		Шайба DIN 125 M10 ZN	5 шт
3		Шайба Гровера DIN 127 B M10, средняя серия	5 шт	6		Шайба кузов. DIN 9021 M 14 увеличенная	1 шт

## Автомобиль без защиты



## Автомобиль с защитой



## Порядок установки

1. Снять запасное колесо и подъемный механизм со штатных мест крепления.
2. Установить кронштейн в штатные отверстия рамы при помощи Болтов M10x30 с Гайками M10, Шайбами и Гр. Шайбами 10.
3. Установить подъемный механизм на кронштейн и зафиксировать его Штатными болтами.
4. Поднять запасное колесо.

Компания оставляет за собой право вносить изменения в конструкцию и комплектацию продукции.  
Появились вопросы по установке? Заходите на сайт: [motodog.pro](http://motodog.pro) или звоните по номеру с сайта.

Версия инструкции от 21.03.2025 15:30:06