



Инструкция по установке

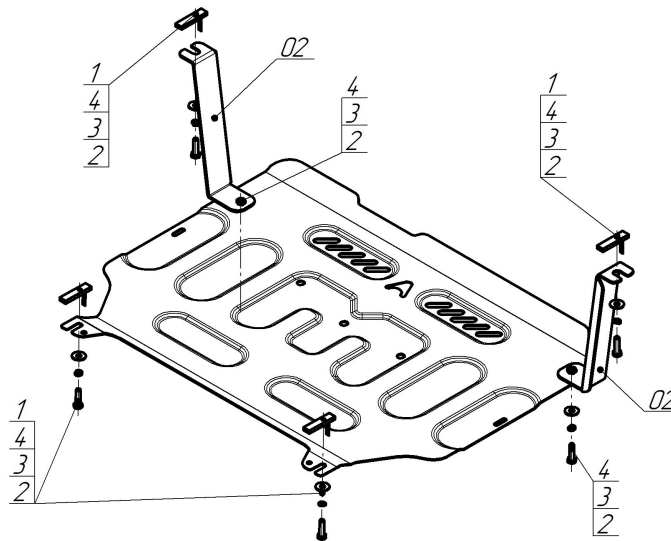
Артикул **54204**

Защищаемые агрегаты: Двигатель, Коробка переключения передач

Материал защиты: 1,5 мм, Сталь



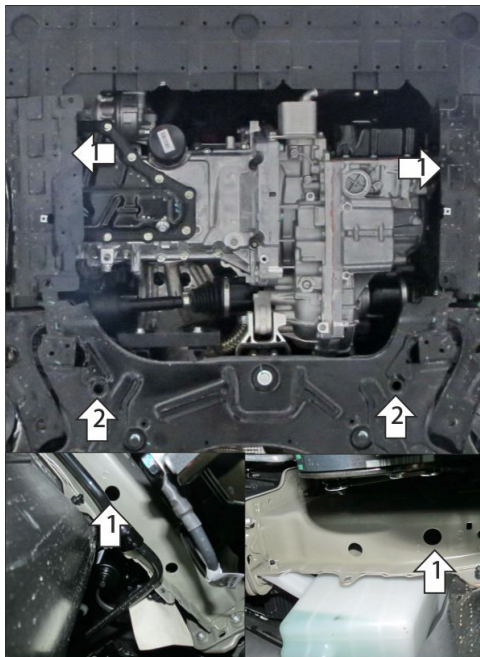
Марка	Модель	Объем	Год выпуска	Марка	Модель	Объем	Год выпуска
Belgee	S50	1.5	2024-н.в.	Geely	Emgrand	1.5	2022-н.в.



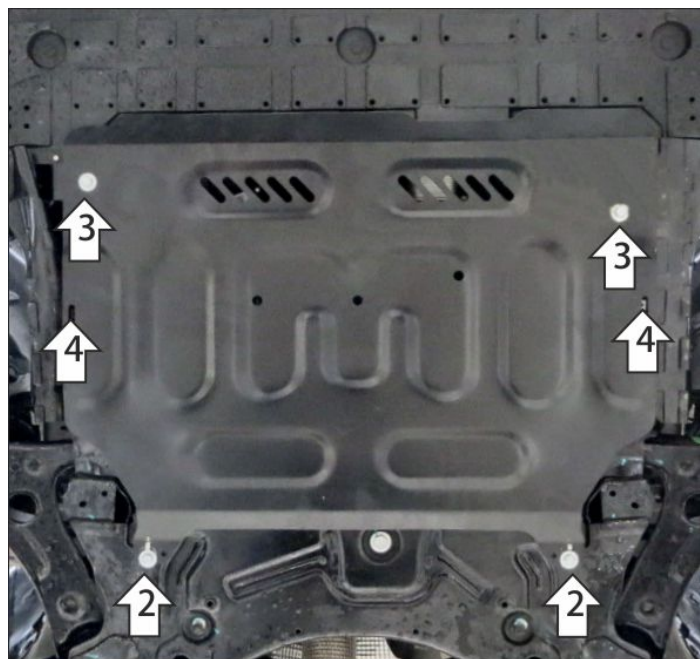
Комплект крепежа

02		Балка		3		Шайба Гровера DIN 127 В М08, средняя серия	6 шт
1		ПУ 60x14x6 А20 В10 М8	4 шт	4		Шайба кузов. DIN 9021 М 08	6 шт
2		Болт DIN 933 – 8.8 08x030	6 шт				

Автомобиль без защиты



Автомобиль с защитой



Порядок установки

1. Снять штатный пыльник. Установить кронштейны в задние отверстия в лонжеронах автомобиля при помощи планок ПУ60х14х6 М8 и болтов М8х30 с шайбами и гр. шайбами 8.
2. В штатные отверстия в подрамнике автомобиля прикрепить задние точки щита при помощи планок ПУ60х14х6 М8 и болтов М8х30 с шайбами и гр. шайбами 8.
3. Прикрепить щит к кронштейнам при помощи болтов М8х30 с шайбами и гр. шайбами 8.
4. Прикрепить боковые пыльники к защите штатными саморезами. Затянуть весь крепеж с требуемым усилием.

Компания оставляет за собой право вносить изменения в конструкцию и комплектацию продукции.
Появились вопросы по установке? Заходите на сайт: motodog.pro или звоните по номеру с сайта.

Версия инструкции от 15.10.2025 14:02:41