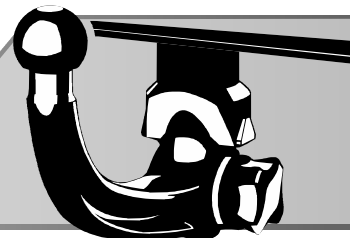


ORIS

ACPS



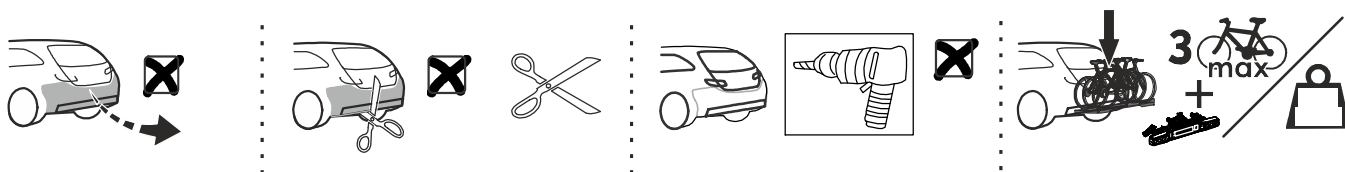
ACPS AUTOMOTIVE



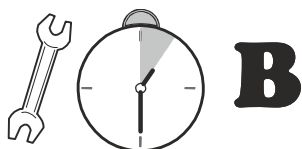
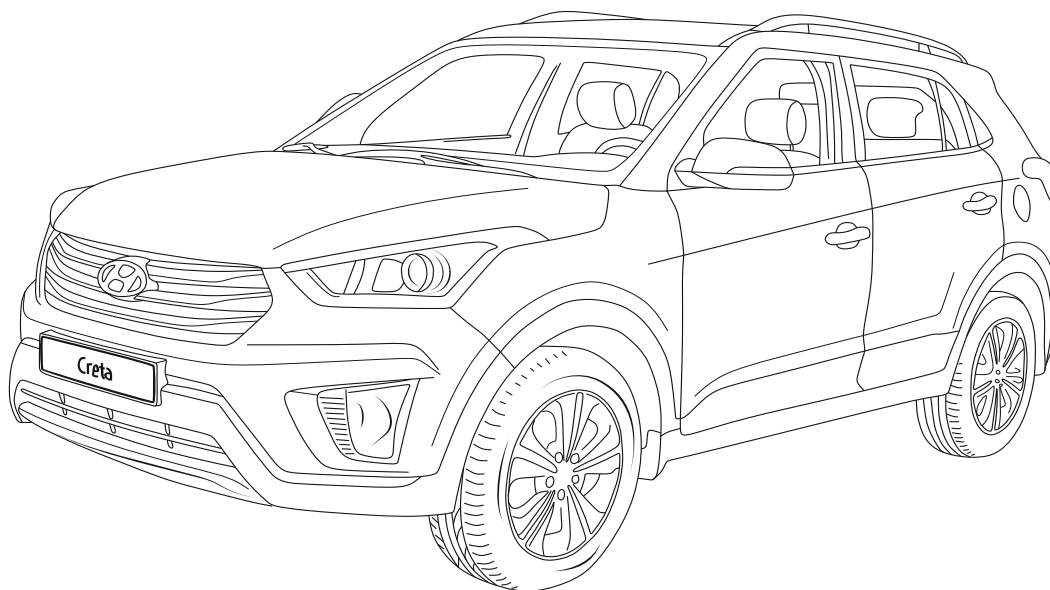
©RUN

**Тягово-сцепное устройство 4264
с шаровым узлом типа А/
Towbar 4264 with ball type A
Without E-set/Без электрики
Partnumber/Артикул: 4264-A**

Hyundai Creta (GS)	2016-2021
Hyundai Creta (SU2)	2021-...

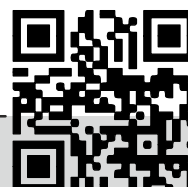


Порядок установки
Fitting instruction



1,5h

www.ACPS-Automotive.ru



Пожалуйста, сохраняйте настоящую инструкцию в течение всего срока службы ТСУ.

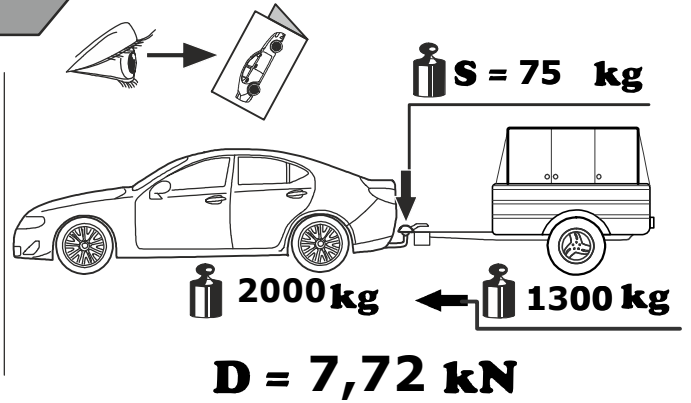


$$\frac{\text{MAX KG} \times \text{MAX KG}}{\text{MAX KG} + \text{MAX KG}} \times 0,00981 \leq D$$



$$\text{MAX KG} + \text{MAX KG}$$

Weight(масса)= 18,1 KG

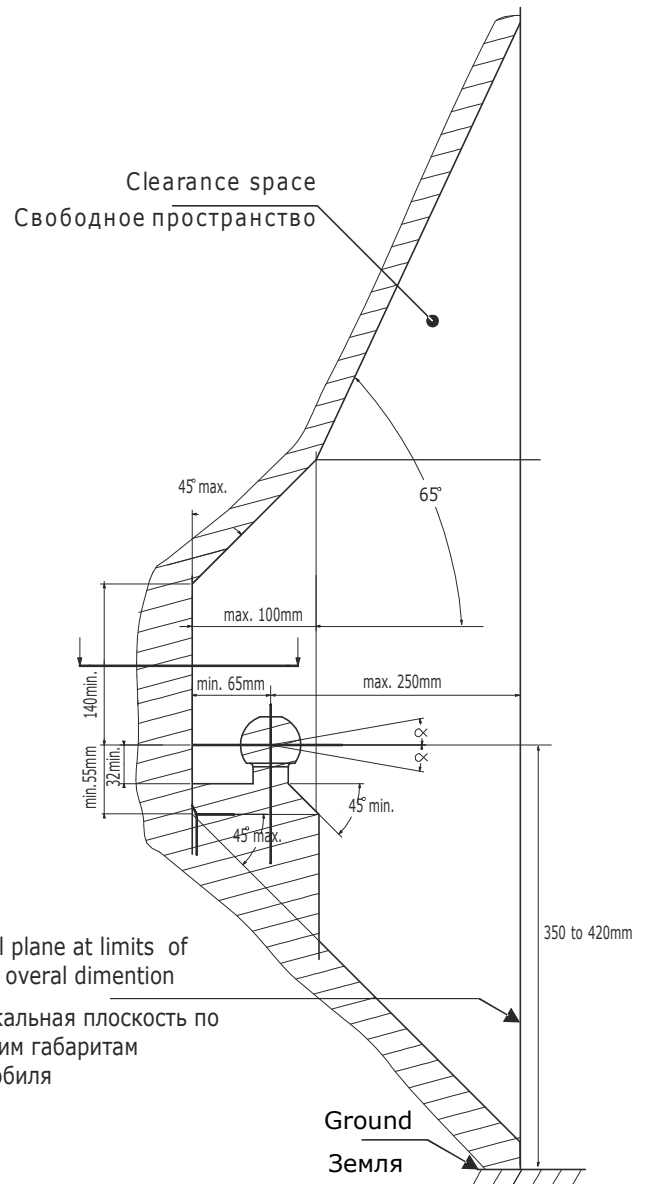
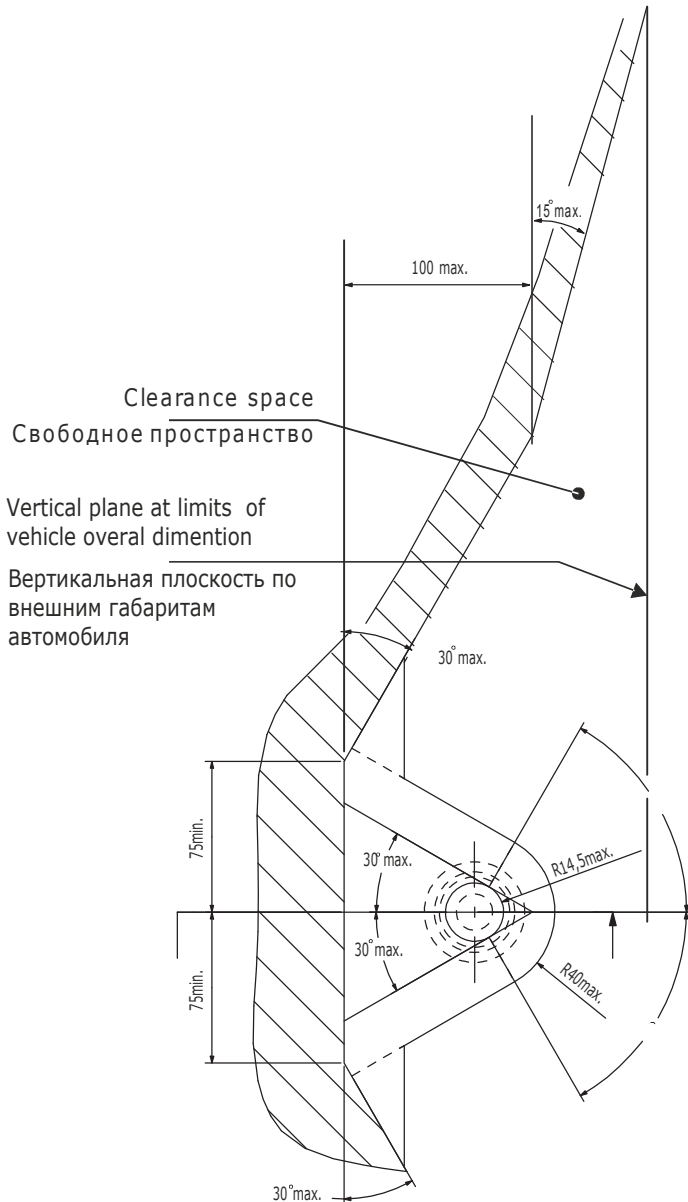


GB The clearance specified in appendix VII, diagram 25 of guideline ECE-R 55 must be guaranteed

RU Необходимо обеспечить свободное пространство, предписанное для размещения тягового шара рис. 25 приложение VII директивы ECE-R 55.

GB At laden weight of the vehicle

RU В случае нагруженного автомобиля





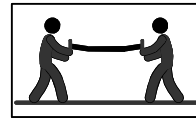
GB Attention
RU Внимание



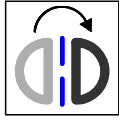
GB Incorrect
RU Неправильно



GB Correct
RU Правильно



GB Only 2 person may carry it
RU Выполнять только вдвоем



GB In both sides
RU На обеих сторонах



GB Manually
RU Вручную



GB Location/Position Arrow
RU Стрелка положения



GB Movement Arrow
RU Направление движения



GB Inspect
RU Проверьте



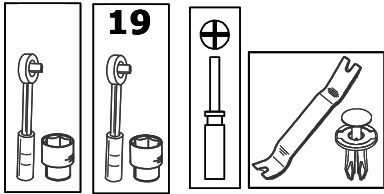
GB Remove
RU Удалить



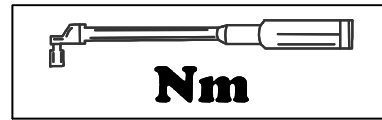
GB Electrical connection
RU Электрическое соединение



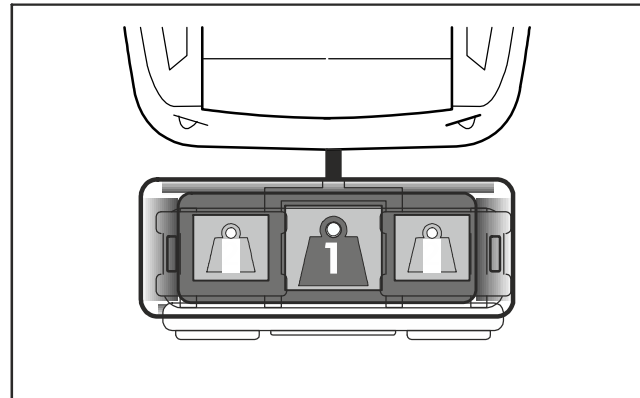
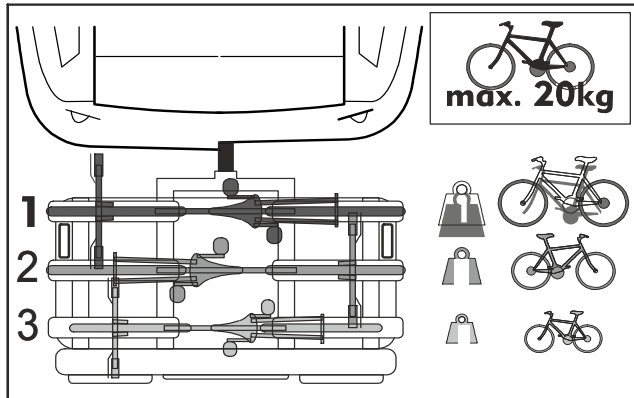
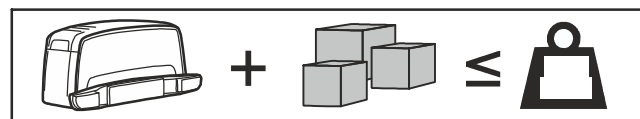
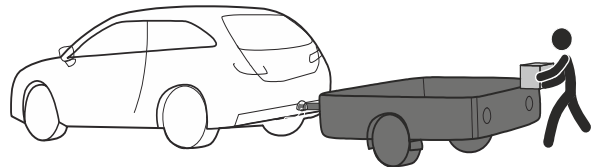
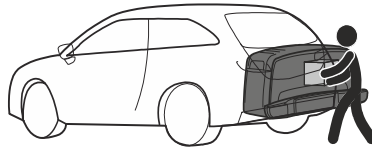
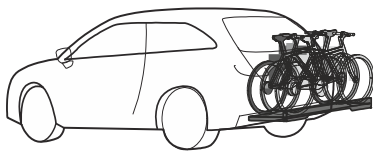
GB Protect it against corrosion
RU Защитить от коррозии

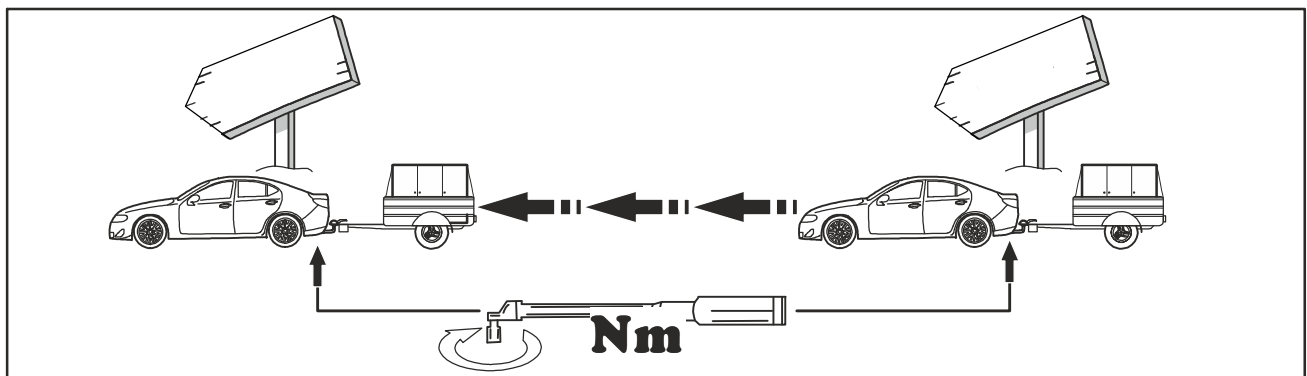
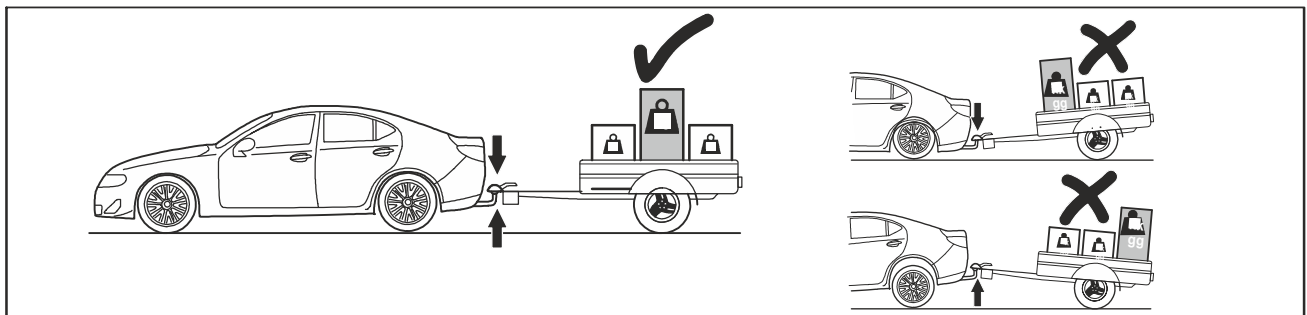
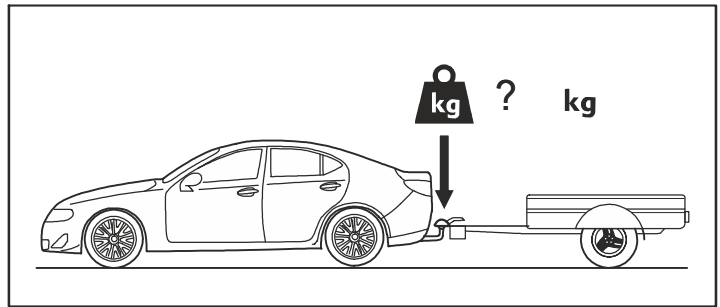
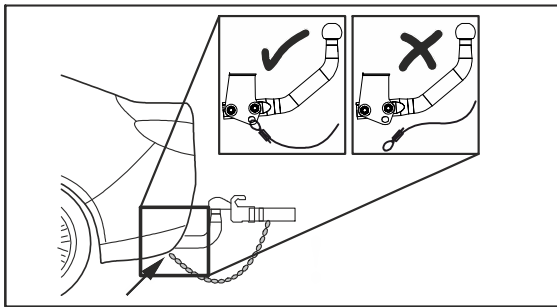
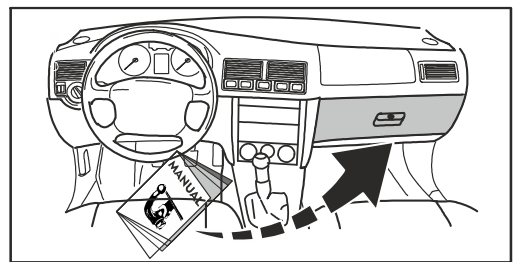
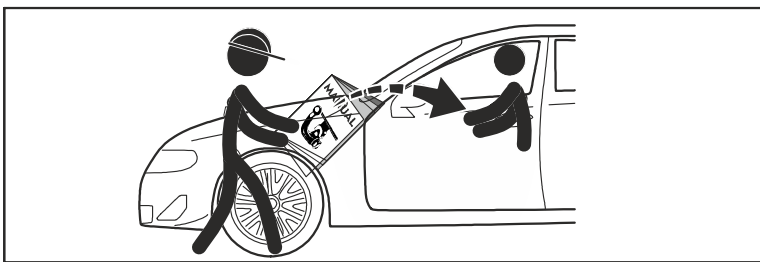
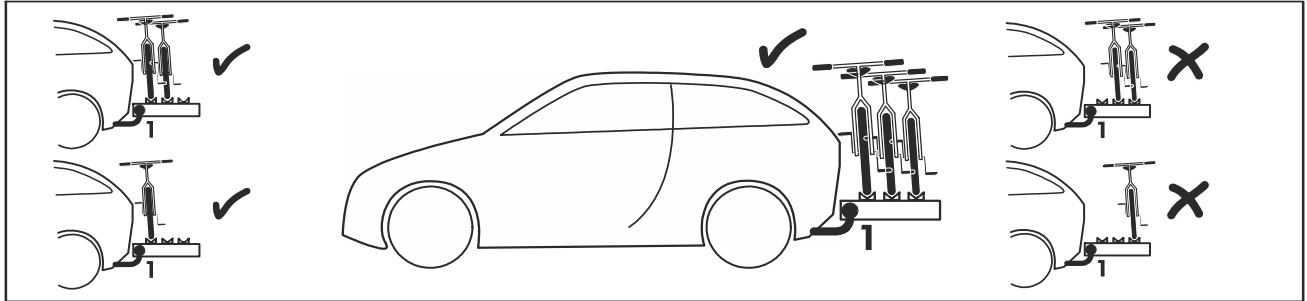
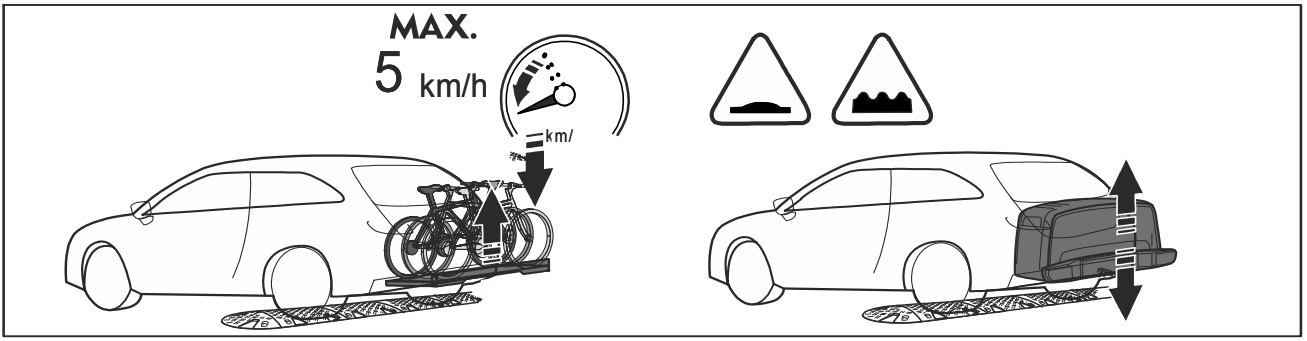


GB Tools required
RU Необходимые инструменты



GB Tightening torque
RU Момент затяжки





Производитель гарантирует, что данное изделие по используемым материалам, применяемой технологии производства и другим показателям, соответствует образцам, прошедшим испытания на прочность, и отвечает общим техническим требованиям Правил ЕЭК ООН N 55-01 и ТУ 29.32.30—002—94514952—2018. Во избежание возможных ошибок, перед установкой внимательно ознакомьтесь с инструкцией по монтажу и возможностью применения данного ТСУ к Вашему автомобилю.

1. Техническое обслуживание ТСУ заключается в периодическом осмотре болтовых соединений ТСУ с автомобилем, крепления приборов электрооборудования и состояния окрашенной поверхности ТСУ. В целях предотвращения появления коррозии ТСУ необходимо содержать в чистоте от коррозионно-активных материалов (дорожная соль, грязь и влага). При обнаружении царапин, сколов поврежденное место необходимо обработать восстанавливающей краской, либо обратиться в сервисную службу.
2. Если автомобиль эксплуатируется без прицепа необходимо сцепной шар покрыть защитной смазкой и надеть защитный колпак. При сцепке прицепа с автомобилем шар должен быть смазан консистентной смазкой.
3. После фиксации сцепной головки прицепа на шаре ТСУ осуществлять страховочную связь прицепа с автомобилем, используя петлю на ТСУ для крепления страховочных цепей.
4. После пробега 1000 км с прицепом проверить затяжку всех резьбовых соединений ТСУ.
5. Не допускается буксировка прицепов полной массой, превышающей массу, указанную заводом-изготовителем транспортного средства, или фаркопа (что меньше), и со скоростью, превышающей ограничение для данного участка дороги. Перегрузка может привести к повреждению автомобиля и/или ТСУ. Такая перегрузка, в крайнем случае, может привести к отцеплению буксируемого автоприцепа, что может стать причиной серьезного ДТП и причинить вред пассажирам автомобиля и пешеходам.
6. Не допускается эксплуатация ТСУ при наличии трещин в сварных швах, серьезных повреждений, вмятин и разрывов металла на деталях ТСУ.
7. В случае движения автомобиля с прицепом в условиях бездорожья максимально допустимая нагрузка на ТСУ снижается на 50% от заявленной заводом-изготовителем нагрузки, скорость движения не должна превышать 30 км/ч.

ГАРАНТИЙНЫЕ ОБЯЗАТЕЛЬСТВА

1. ООО «Эй-Си-Пи-Эс Автмотив» гарантирует безотказную работу ТСУ в течение 24 месяцев со дня установки в специализированной мастерской, при условии его эксплуатации в полном соответствии с настоящей инструкцией, кроме случаев, когда ТСУ использовали не по назначению (в том числе перегруз).
2. Любые претензии принимаются во внимание только при наличии заполненного заказ-наряда или свидетельства об установке с печатью автомастерской или подписью установщика и двух этикеток с упаковки, с указанием контрольной массы ТСУ и коробки.
3. Изготовитель оставляет за собой право на изменение конструкции ТСУ, поэтому некоторые изменения, не ухудшающие его прочностные и потребительские качества, могут быть не отражены в настоящей инструкции.
4. ООО "Эй-Си-Пи-Эс Автмотив" гарантирует установку фаркопа на автомобиль модельного года, указанного в руководстве по установке. Производитель не гарантирует установку фаркопа на рестайлинговую (модернизированную) версию автомобиля. Претензии по таким случаям не принимаются.
5. Предприятие не несет ответственность за безопасность и надежность работы ТСУ в случае возникновения любых дефектов продукта в результате его использования не по назначению, включая перегрузку, некорректного монтажа, внесения потребителем изменений в его конструкцию, а также в случаях замены болтов и гаек с классом прочности ниже 8.8.

Э

Изделие изготовлено в соответствии с ТУ29.32.30—002—94514952—2018 и признано годным к эксплуатации

Штамп ОТК

Дата изготовления

СВИДЕТЕЛЬСТВО ОБ УСТАНОВКЕ

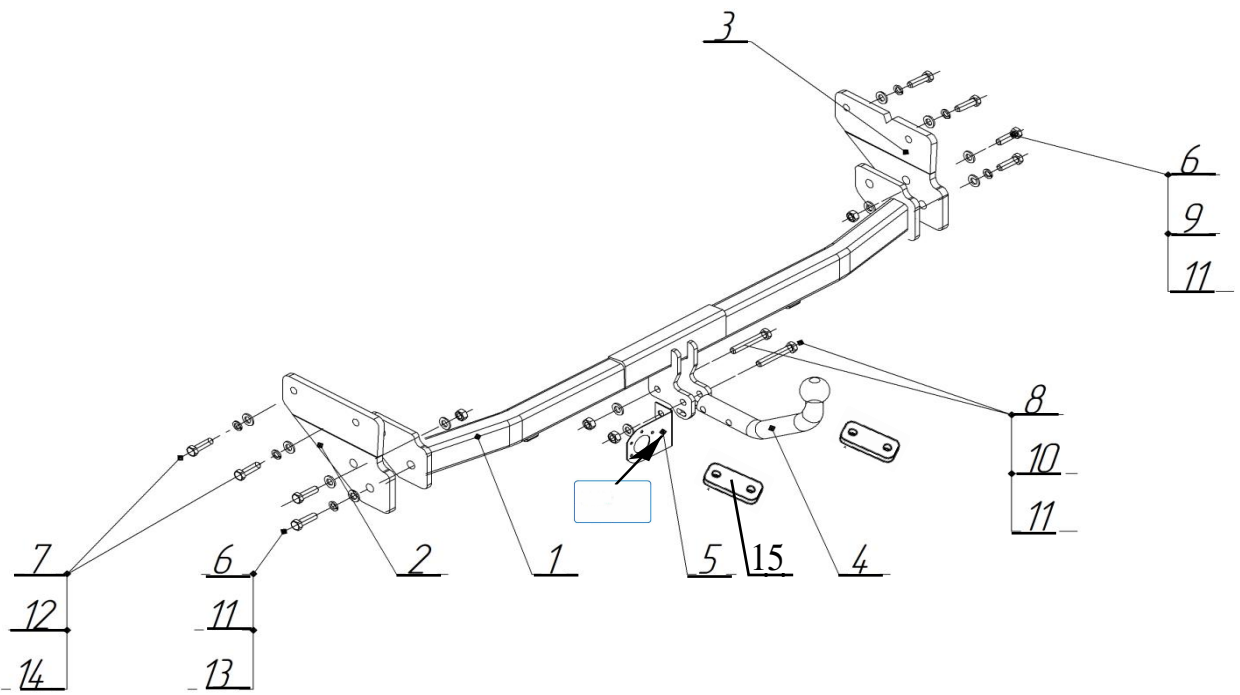
ТСУ установлено на автомобиль: Модель VIN

Мы, как установщики ТСУ на данное транспортное средство подтверждаем, что точки крепления установки ТСУ на кузове автомобиля, а также процесс установки отвечаю т требованиям схемы монтажа, указанной в данной инструкции по монтажу.

М.П.

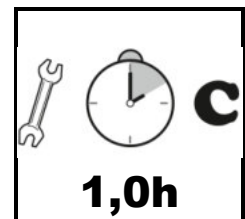
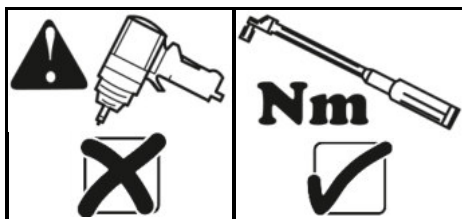
Дата установки

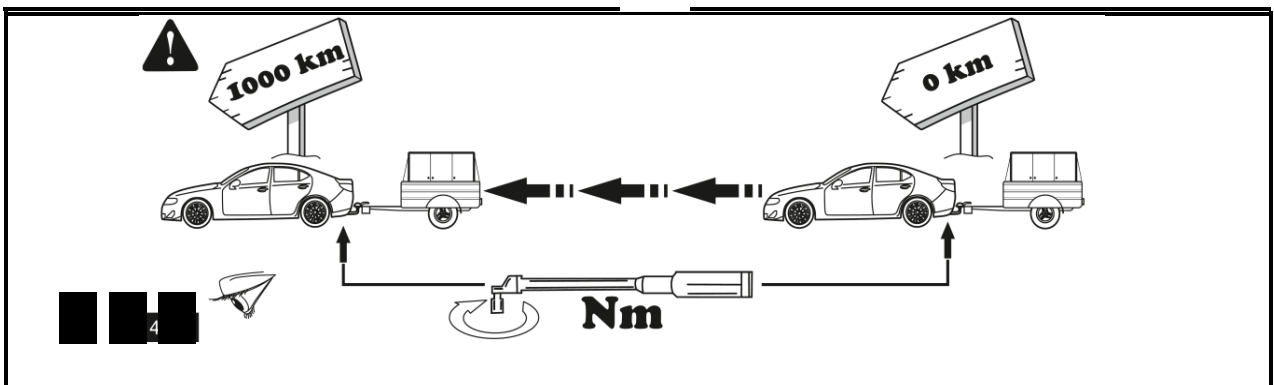
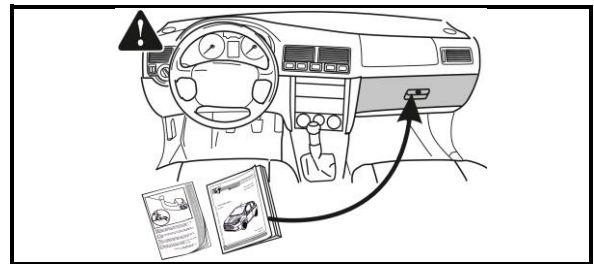
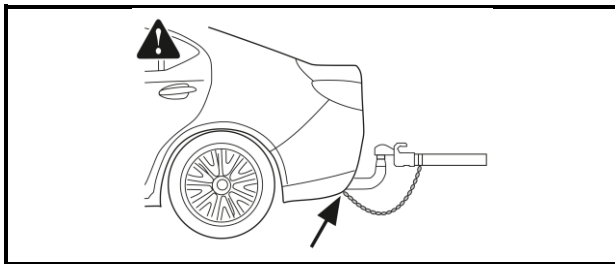
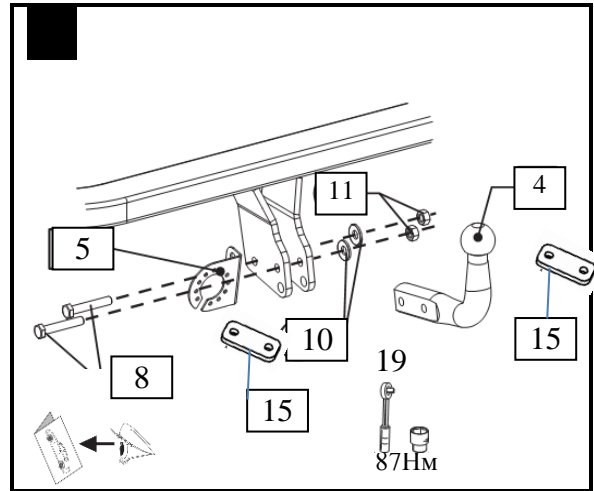
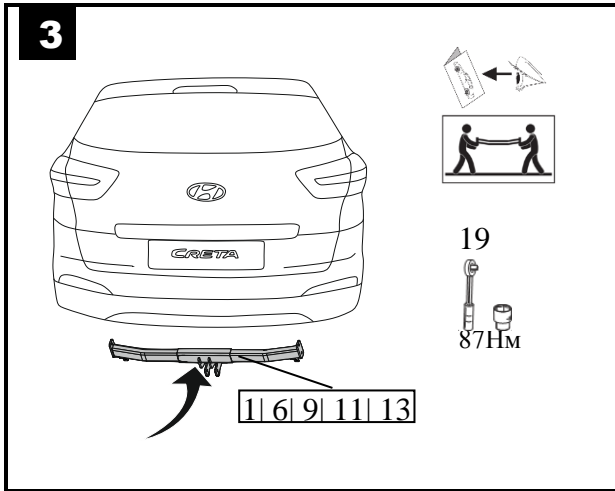
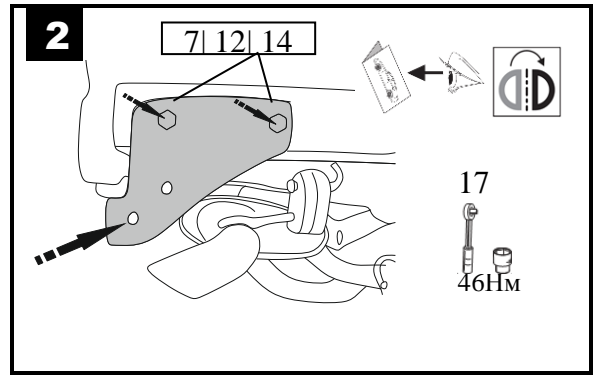
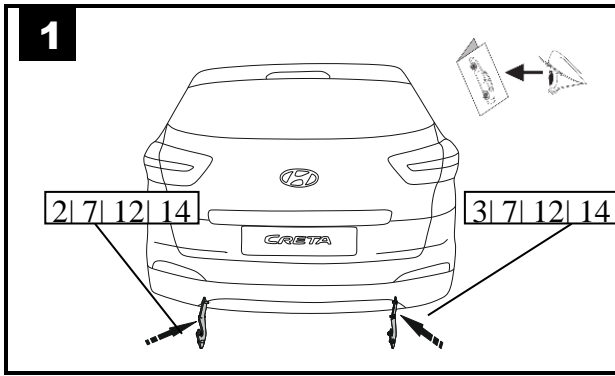
Подпись



1		4264.01.00.00.00	1x
2		4264.01.00.00.01	1x
3		4264.01.00.00.02	1x
4		VH8828	1x
5		БАФ 0168	1x
		022104	1x
			1x

15		VH0112 (S=10mm)			2x
6		M12x40	8.8	87Nm	4x
7		M10x1,25x40	8.8	46Nm	4x
8		M12x1,25x90	8.8	87Nm	2x
9		M12 с/контр.	8.8	87Nm	2x
10		M12x1,25 с/контр.	8.8	87Nm	2x
11		C12			8x
12		C10			4x
13		12Л пружин.			2x
14		10Л пружин.			4x





ООО «Эй-Си-Пи-Эс Автомотив»
 462800, Россия, Оренбургская обл.,
 п. Новоорск, ул. Шосейная, 18
 Тел.: (3537) 42-88-24,
 (495) 799-13-46
info.novoorsk@orisauto.ru
<https://oris-farkop.ru>





СЕРТИФИКАТ СООТВЕТСТВИЯ

№ ЕАЭС RU C-RU.AE56.B.00356/20

Серия **RU** № **0180572**



ОРГАН ПО СЕРТИФИКАЦИИ

продукции и услуг Общества с ограниченной ответственностью "Самарский центр испытаний и сертификации". Место нахождения (адрес юридического лица) и адрес места осуществления деятельности: 443029, Российская Федерация, Самарская область, г. Самара, ул. Шверника, 15. Регистрационный номер аттестата аккредитации RA.RU.10AE56 от 05.08.2015. Телефон +7(846)222-4884, адрес электронной почты info@certific.info

ЗАЯВИТЕЛЬ Общество с ограниченной ответственностью "Эй-Си-Пи-Эс Автомотив". Место нахождения (адрес юридического лица) и адрес места осуществления деятельности: 462800, Российская Федерация, Оренбургская область, Новоорский район, посёлок Новоорск, улица Шоссейная, 18. ОГРН: 1065635004478. Номер телефона +7(3537)42-88-24, адрес электронной почты info.novoorsk@acps-automotive.com

ИЗГОТОВИТЕЛЬ Общество с ограниченной ответственностью "Эй-Си-Пи-Эс Автомотив". Место нахождения (адрес юридического лица) и адрес места осуществления деятельности по изготовлению продукции: 462800, Российская Федерация, Оренбургская область, Новоорский район, посёлок Новоорск, улица Шоссейная, 18

ПРОДУКЦИЯ Компоненты транспортных средств. Тягово-сцепные устройства класса А для автомобилей: 1205 ВАЗ-2104; 1436 Renault Kaptur; 2256 Mercedes GLC; 2257 Mercedes Vito; 2259 Mercedes GLE; 2260 Mercedes GLE; 3012 Toyota Land Cruiser 200; 3099 Lexus LX; 4166 Mitsubishi Pajero Sport; 4263 Hyundai Elantra; 4264 Hyundai Creta; 4374 Nissan Terrano; 4379 Nissan Murano; 4533 Mazda 3; 4755 BMW X5; 4756 BMW X3; 4852 Jeep Wrangler; 4853 Jeep Grand Cherokee; 6733 Kia Rio; 6768 Kia Sorento; 6769 Kia Rio; 7012 Volvo XC-60; 7355 Land Rover Range Rover; 7615 Chery Tiggo 7 pro; 9016 Changan CS 75; 9017 Changan CS 35 plus; 9018 Geely Coolray. Продукция изготовлена в соответствии с "Тягово-сцепные устройства для автомобилей. Технические условия." ТУ 29.32.30-002-94514952-2018. Серийный выпуск

КОД ТН ВЭД ЕАЭС 8708 99 970 9

СООТВЕТСТВУЕТ ТРЕБОВАНИЯМ ТР ТС 018/2011 "О безопасности колесных транспортных средств"

СЕРТИФИКАТ СООТВЕТСТВИЯ ВЫДАН НА ОСНОВАНИИ протоколов испытаний №№ 1.23.11.2020, 2.23.11.2020, 3.23.11.2020, 4.23.11.2020, 5.23.11.2020, 6.23.11.2020 от 23.11.2020, Испытательной лаборатории тягово-сцепных устройств Общества с ограниченной ответственностью "Эй-Си-Пи-Эс Автомотив", уникальный номер записи об аккредитации в реестре аккредитованных лиц РОСС RU.0001.22МШ25; сертификатов соответствия систем менеджмента на соответствие требованиям ISO 9001:2015 № 01 100 1500938 от 22.09.2018 до 21.09.2021 Органа по сертификации "TUV Rheinland Cert GmbH", регистрационный номер аттестата аккредитации D-ZM-16031-01-00, требованиям IATF 16949:2016 № 01 111 000459/08 от 22.09.2018 до 21.09.2021 Органа по сертификации "TUV Rheinland Cert GmbH", регистрационный номер аттестата аккредитации 2-IAO-QMC-01003. Схема сертификации: 2с

ДОПОЛНИТЕЛЬНАЯ ИНФОРМАЦИЯ Хранение ТСУ должно быть в закрытых помещениях с положительной температурой (ГОСТ 15150-69). Срок хранения - 3 года. Монтаж, эксплуатация и техническое обслуживание тягово-сцепных устройств (ТСУ) должны выполняться в соответствии с "Инструкцией по монтажу", входящей в комплект ТСУ. Гарантийный срок эксплуатации ТСУ - 24 месяца. Модельный ряд автомобилей, на которых разрешается использование определенного типа ТСУ, регламентирует "Инструкция по монтажу"

СРОК ДЕЙСТВИЯ С 30.11.2020
ВКЛЮЧИТЕЛЬНО

ПО 29.11.2024

Руководитель (уполномоченное лицо) органа по сертификации

Эксперт (эксперт-аудитор) (эксперты (эксперты-аудиторы))

(подпись)

(подпись)

Для сертификатов
М.П.

Булгаков Сергей Станиславович (Ф.И.О.)

Никифоров Владимир Геннадьевич (Ф.И.О.)