

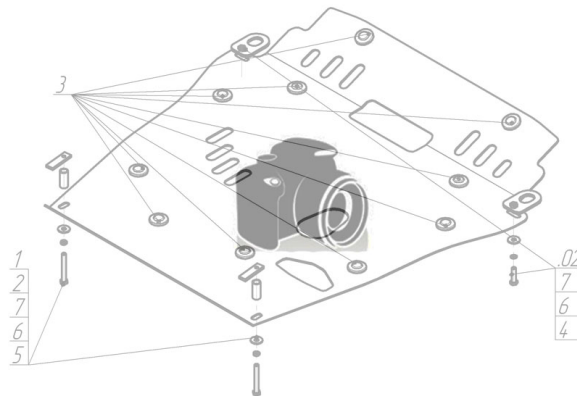
Защищаемые агрегаты: Двигатель

Материал защиты: 5 мм, Алюминий



Марка	Модель	Объем	Год выпуска
Lexus	GS 300	3.0	2005-2008

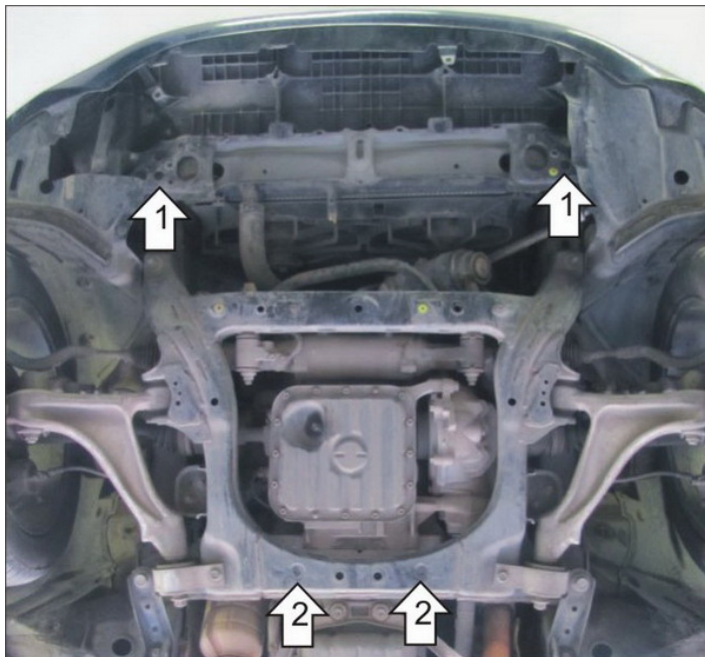
**Изображение отсутствует**



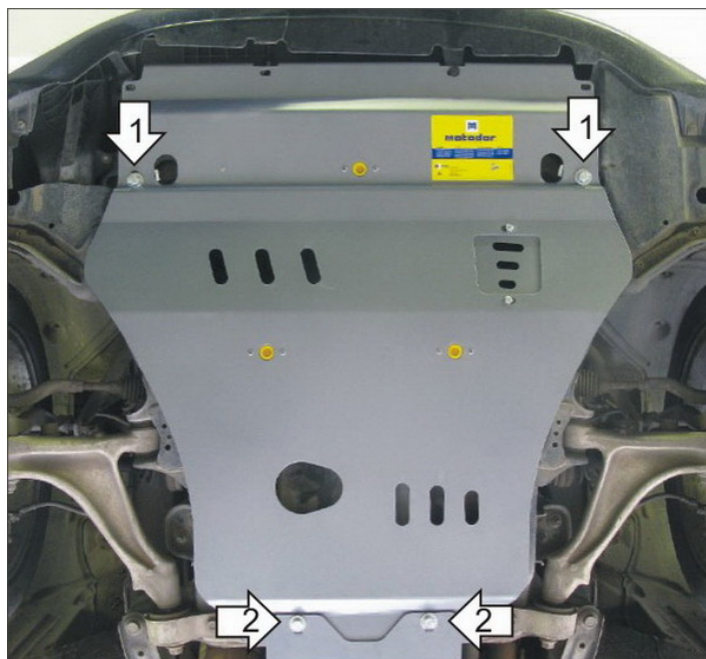
**Комплект крепежа**

1		Крышка люка №5	1 шт	6		Болт DIN 933 – 8.8 10x030	2 шт
2		ПЗ 61x20x6 A40 M10	4 шт	7		Болт DIN 933 – 8.8 10x070	2 шт
3		Демпфер	3 шт	8		Шайба Гровера DIN 127 В М10, средняя серия	4 шт
4		Болт DIN 933 – 8.8 08x016	2 шт	9		Шайба кузов. DIN 9021 М 10	4 шт
5		Шайба кузов. DIN 9021 М 08	2 шт				

## Автомобиль без защиты



## Автомобиль с защитой



## Порядок установки

1. Установить на балку радиатора передние точки Защиты с помощью ПЗ 61x20x6 А40 М10, Болтов М10х30, Шайб 10 и Гроверов 10.
2. Установить на подрамник задние точки Защиты с помощью ПЗ 61x20x6 А40 М10, Болтов М10х70, Шайб 10 и Гроверов 10.

Компания оставляет за собой право вносить изменения в конструкцию и комплектацию продукции.  
Появились вопросы по установке? Заходите на сайт: [motodog.pro](http://motodog.pro) или звоните по номеру с сайта.

Версия инструкции от 15.10.2025 17:56:43