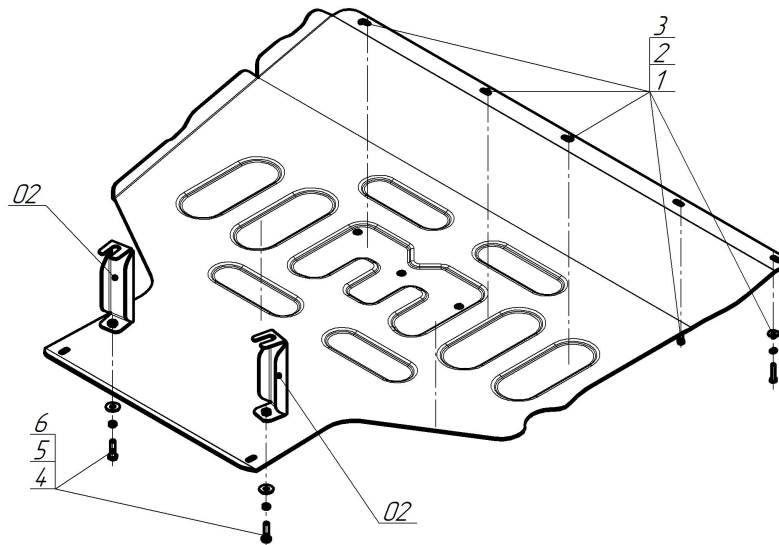


Защищаемые агрегаты: Топливный бак

Материал защиты: 4 мм, Алюминий



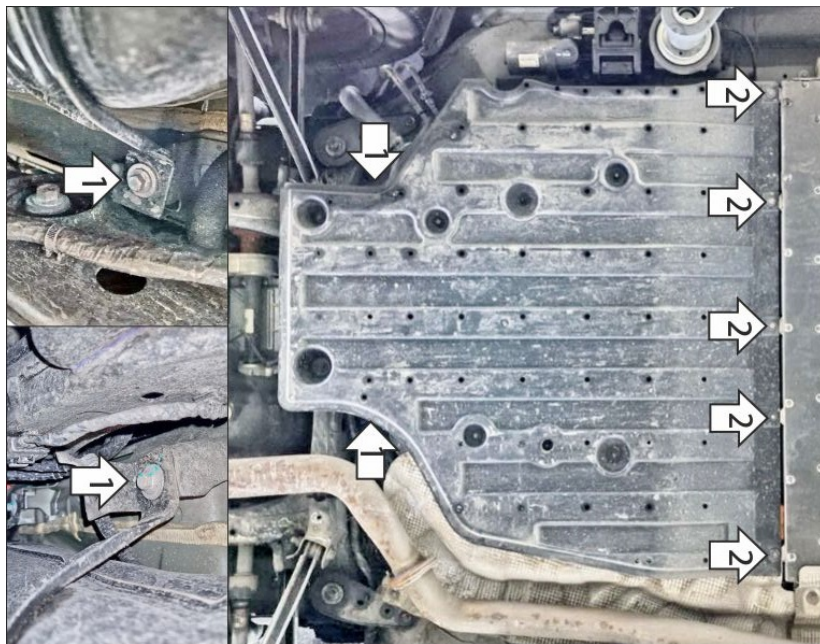
Марка	Модель	Объем	Год выпуска
Lynk&Co	900	2.0	2025-н.в.



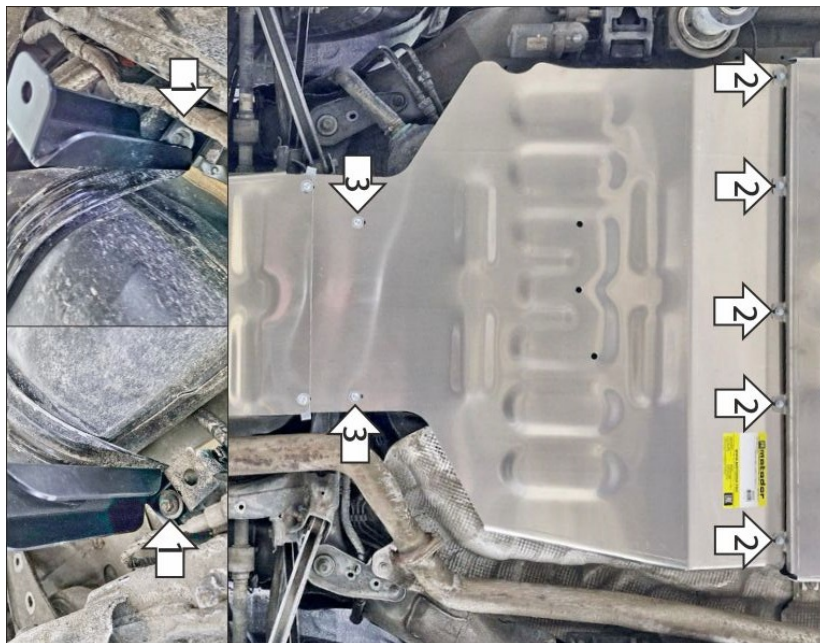
Комплект крепежа

02		Балка		4		Болт DIN 933 – 8.8 08x030	2 шт
1		Болт DIN 933 – 8.8 06x030	5 шт	5		Шайба Гровера DIN 127 В М08, средняя серия	2 шт
2		Шайба Гровера DIN 127 В М06, средняя серия	5 шт	6		Шайба кузов. DIN 9021 М 08	2 шт
3		Шайба кузов. DIN 9021 М 06	5 шт				

## Автомобиль без защиты



## Автомобиль с защитой



## Порядок установки

Устанавливается поверх штатного пыльника.

Снять штатный пластиковый пыльник для удобства установки задних кронштейнов.

1. Под штатные гайки крепления хомутов топливного бака установить кронштейны. Вернуть на место пыльник, сделав в нём отверстия под болты крепления щита к кронштейнам. Передние болты крепления пыльника не прикручивать.

2. В штатные резьбовые отверстия крепления пыльника установить передние точки крепления защиты при помощи болтов М6х30 с шайбами и гр. шайбами 6.

3. Прикрепить щит к кронштейнам при помощи болтов М8х30 с шайбами и гр. шайбами 8. Затянуть весь крепеж с требуемым усилием.

Компания оставляет за собой право вносить изменения в конструкцию и комплектацию продукции.

Появились вопросы по установке? Заходите на сайт: [motodog.pro](http://motodog.pro) или звоните по номеру с сайта.

Версия инструкции от 24.02.2026 14:38:24