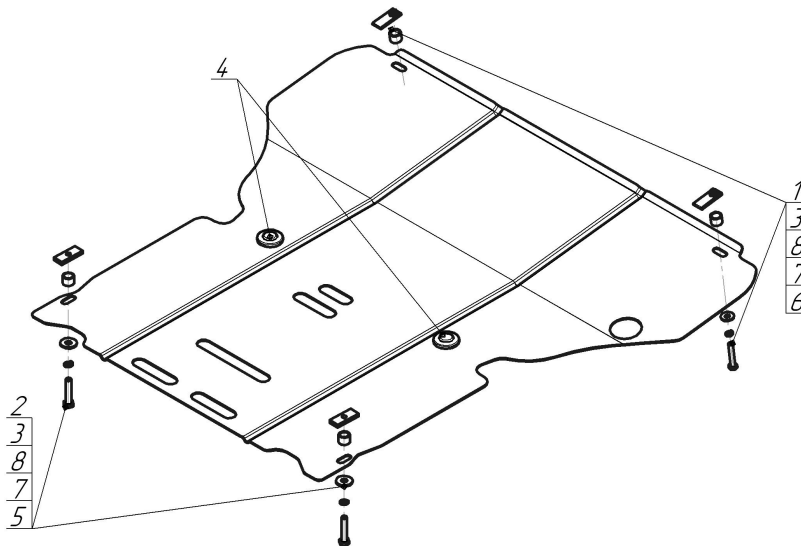


Защищаемые агрегаты: Двигатель, Коробка переключения передач

Материал защиты: 2 мм, Сталь



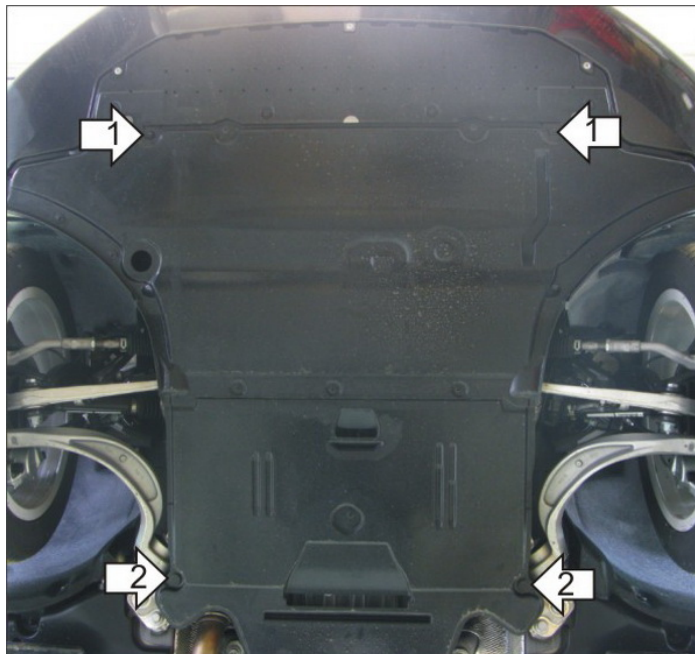
Марка	Модель	Объем	Год выпуска	Марка	Модель	Объем	Год выпуска
Audi	A4	1.8, 2.0	2007-2011	Audi	A5	1.8, 2.0	2009-2015
Audi	A4	1.8, 2.0	2011-2015				



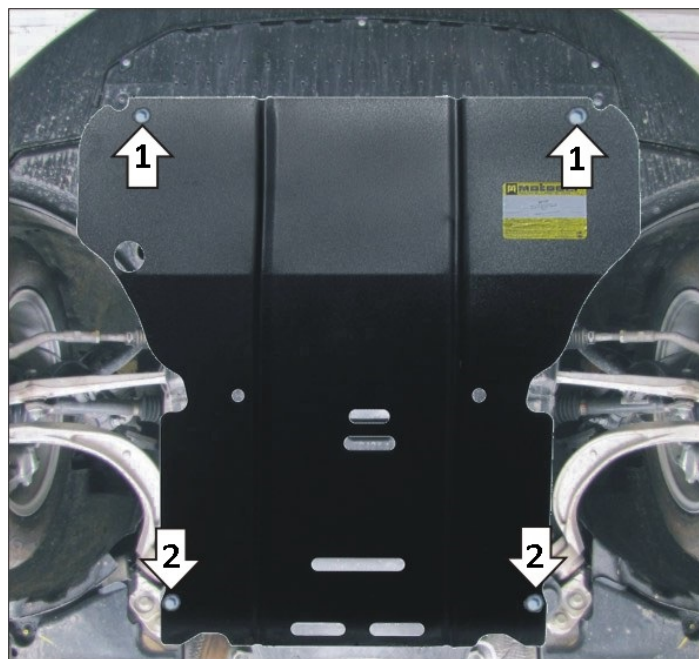
**Комплект крепежа**

1		КЛ 51x20 A40 M8	2 шт	5		Болт DIN 933 – 8.8 08x050	2 шт
2		ПР 50x20x6 M8	2 шт	6		Болт DIN 933 – 8.8 08x060	2 шт
3		Проставка 15	4 шт	7		Шайба Гровера DIN 127 В М08, средняя серия	4 шт
4		Демпфер	2 шт	8		Шайба кузов. DIN 9021 М 08	4 шт

## Автомобиль без защиты



## Автомобиль с защитой



## Порядок установки

1. Установить на подрамник радиатора передние точки крепления Защиты поверх пыльника, заменив штатные клипсы под пыльником, при помощи клипс КЛ 51x20 А40 М8, Проставок 15, Болтов М8х60, Шайб 8 и Гроверов 8.
2. Установить напротив опор шарниров передней подвески задние точки крепления Защиты при помощи планок ПР 50x20x6 М8, Проставок 15, Болтов М8х50, Шайб 8 и Гроверов 8.

Компания оставляет за собой право вносить изменения в конструкцию и комплектацию продукции.  
Появились вопросы по установке? Заходите на сайт: [motodog.pro](http://motodog.pro) или звоните по номеру с сайта.

Версия инструкции от 15.12.2023 9:21:30